



kid2youth.com



**Kid Youth**



**EGO C**

**TCT NANOTEC CO., LTD 大將作國際股份有限公司**

📍 407 台中市西屯區工業區14路1號 No.1, 14th Rd., Taichung Industrial Park Taichung City 407, Taiwan

☎ +886-(0)4-23591666 📠 +886-(0)4-23591686 🌐 www.kid2youth.com 📞 統編 8040 8563

User guide 使用手冊 Ver 202103





# EGO C椅

## EGO C Chair

### 組裝說明

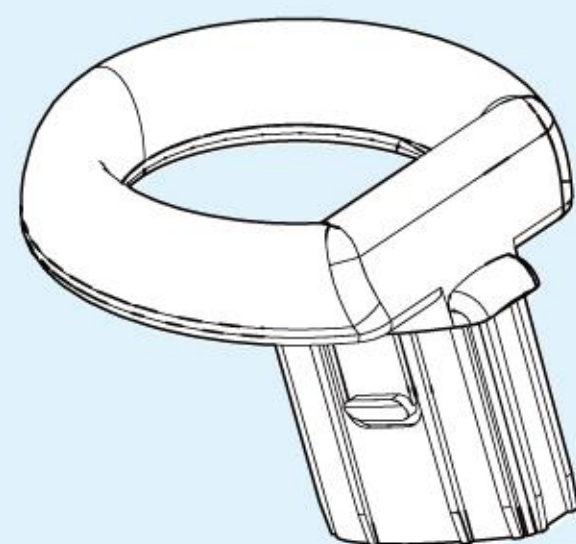
#### Assembly Instruction



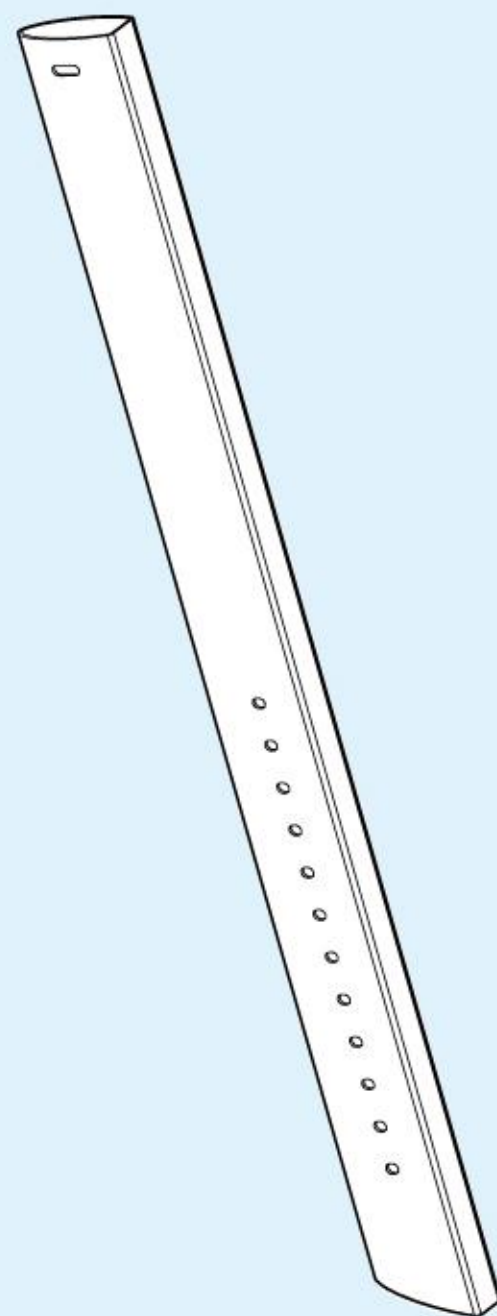
注意  
CAUTION

- 適用年齡3歲以上。
- 請由成人組裝並注意孩童安全。
- 孩童使用時務必由成人陪同。
- Applies for kid more than 3 years.
- Assembled by adult.
- Parents presence with junior users.

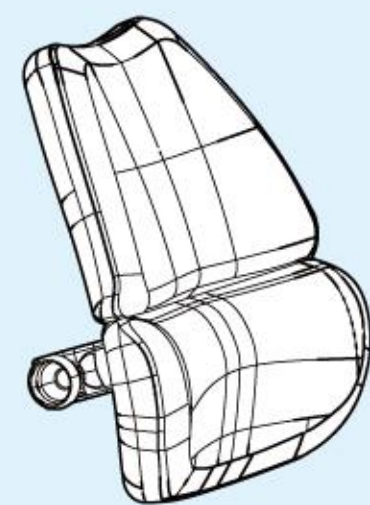
#### 1 端套 Handle X 1



#### 2 龍骨 Frame X 1

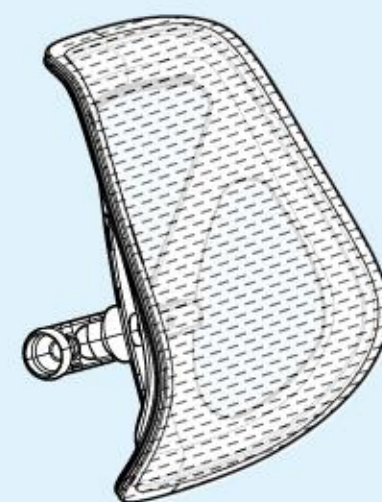


#### 3 椅背 Seat back X 1



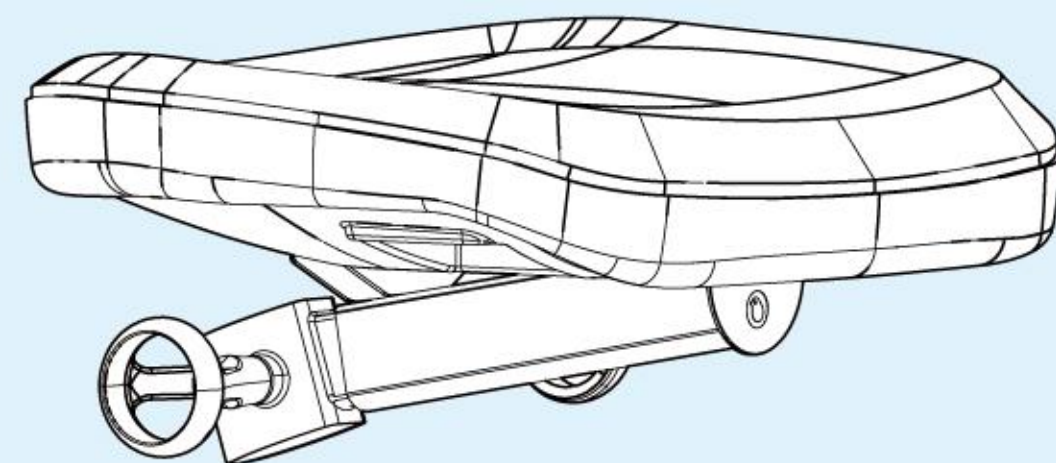
泡棉 Foam

#### 3 椅背 Seat back X 1

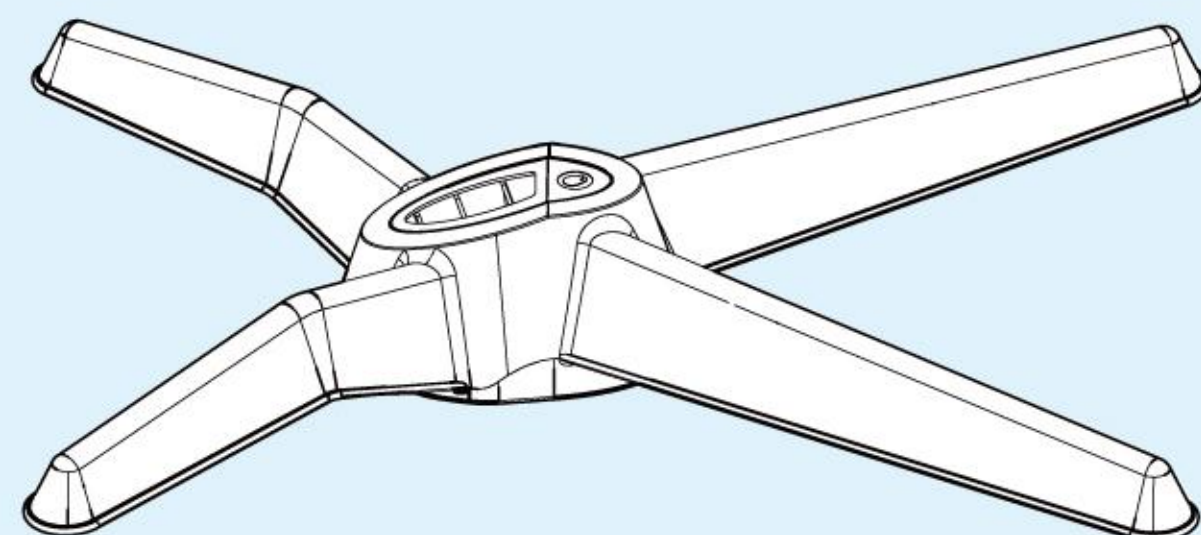


網背 Wire back

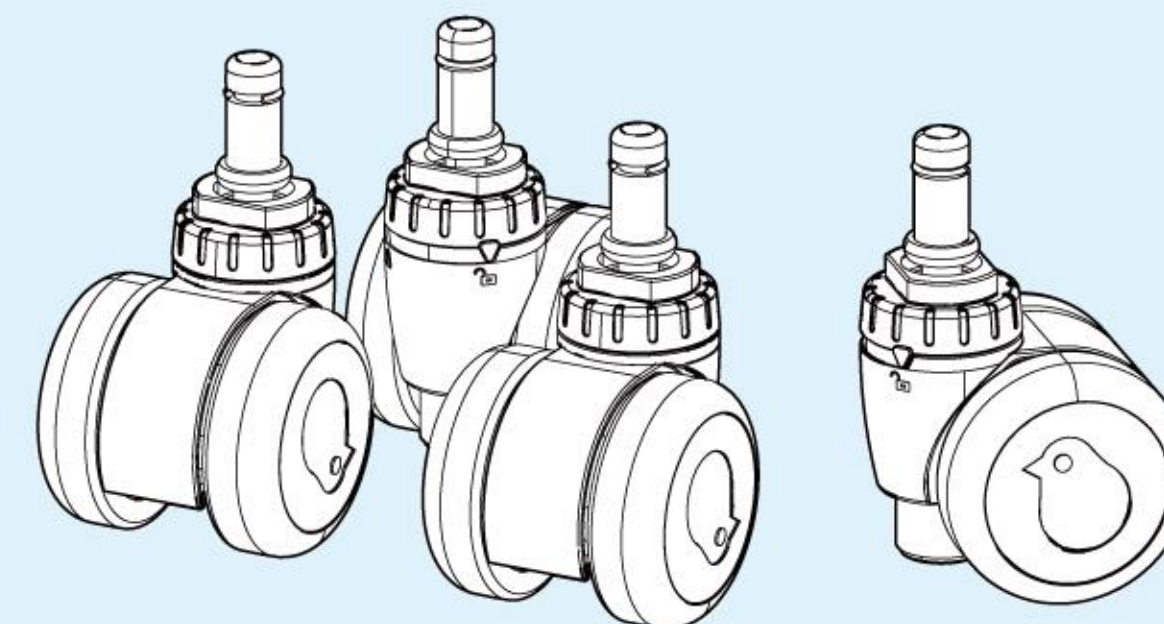
#### 4 坐墊 Seat X 1



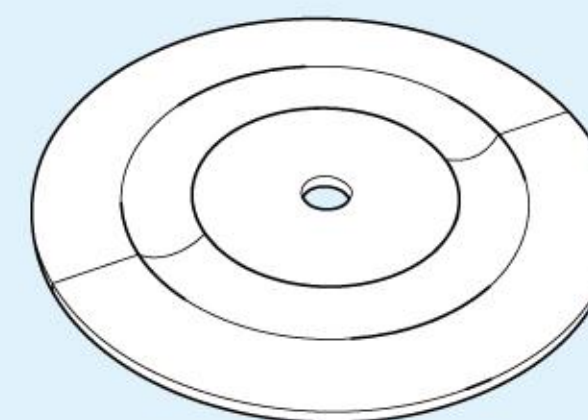
#### 5 四爪 Star base X 1



#### 6 坐煞輪 Sit & brake casters X 4

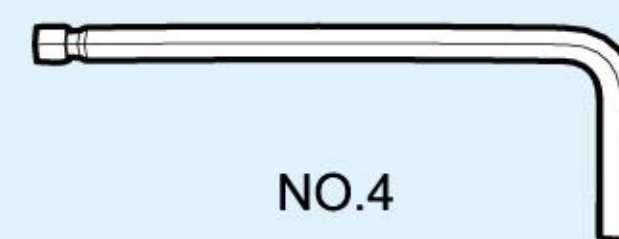


#### 7 鐵片 Spacer X 1



#### 7-e 六角板手 X 1

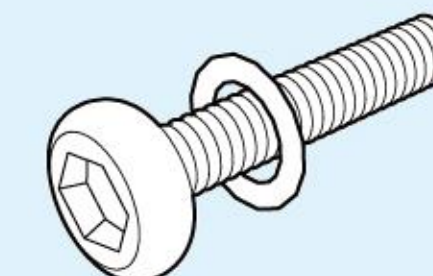
Hex key



NO.4

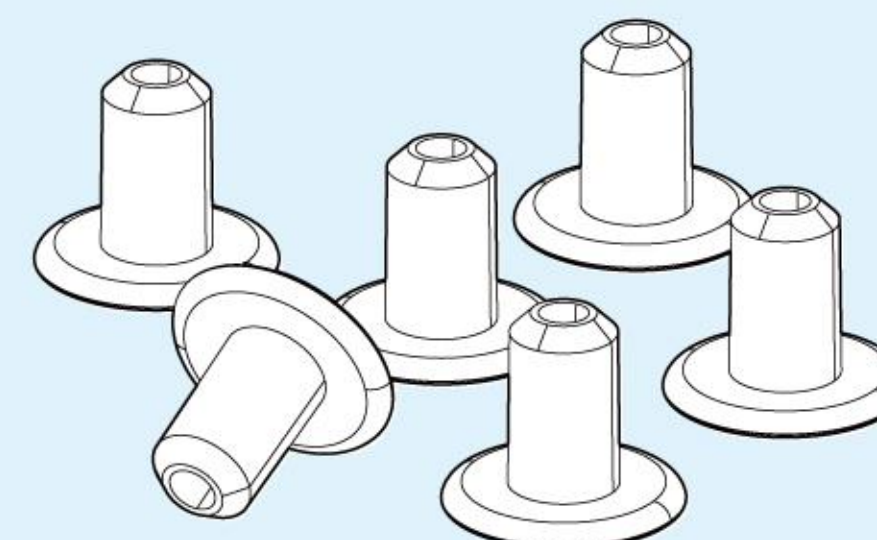
#### 7-d 螺絲 X 1

Screw



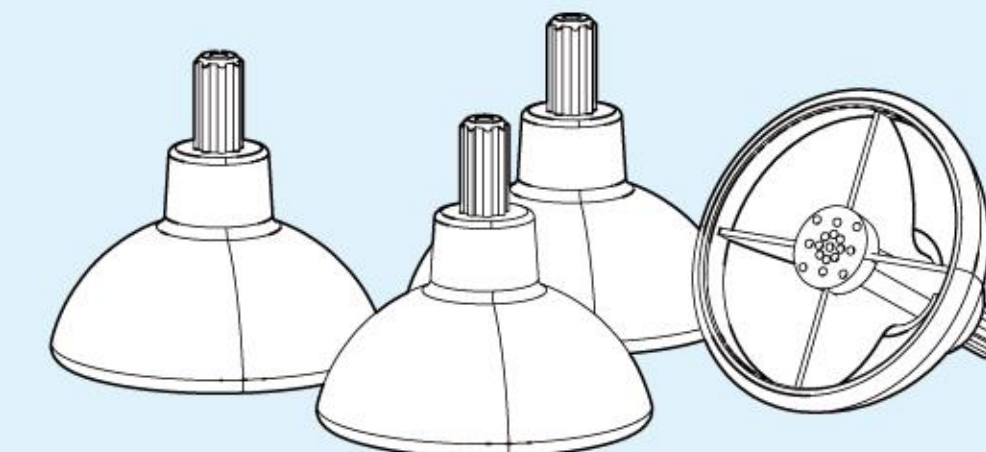
M8\*38mm

#### 8 扶手孔蓋 Hole cover X 6



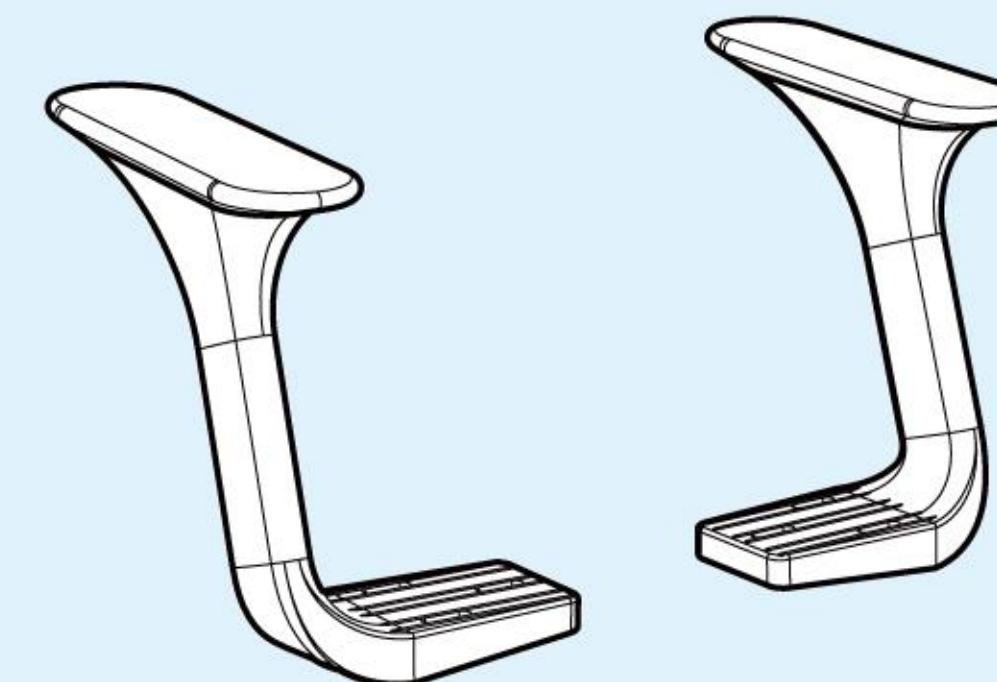
#### 1 固定腳墊 (選配) Bottom Tips (Optional)

#### 1-a 固定腳墊 Bottom tips X 4



#### 2 BABO/EGO/DUO專用扶手 (選配) BABO/EGO/DUO Armrest (Optional)

#### 2-a 扶手 Armrest X 2



#### 2-b 螺絲 X 6

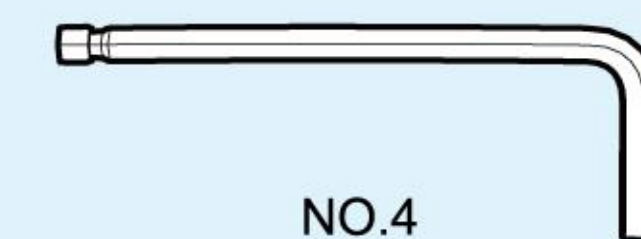
Screw



1/4\*19mm

#### 2-c 六角板手 X 1

Hex key

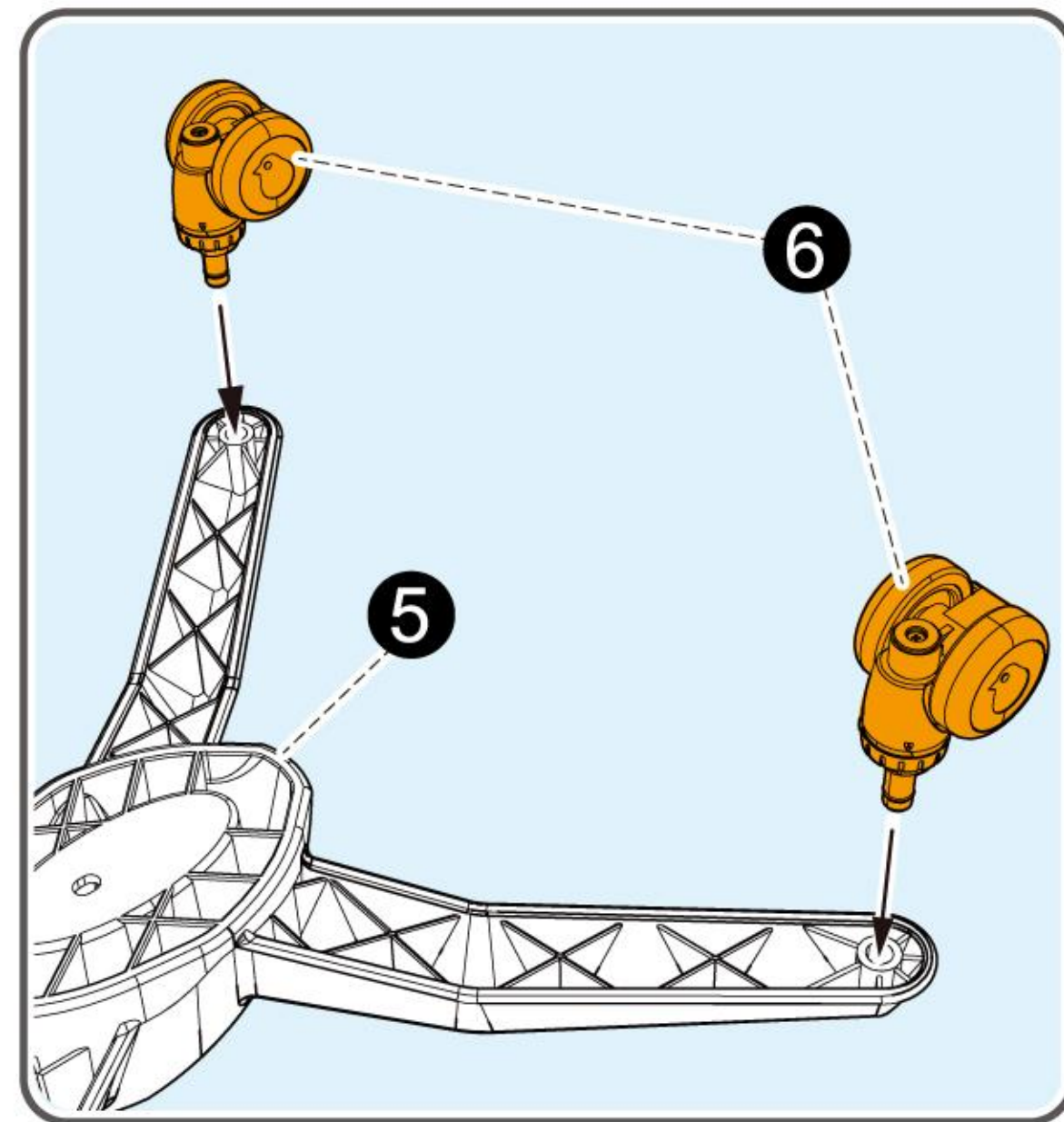
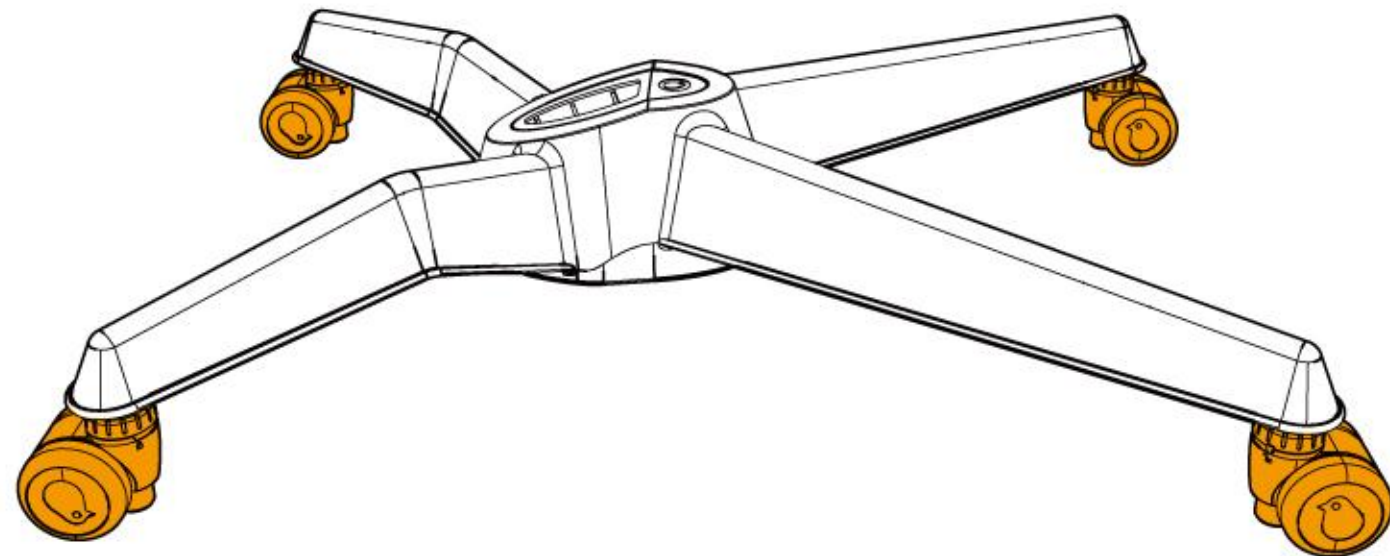


NO.4

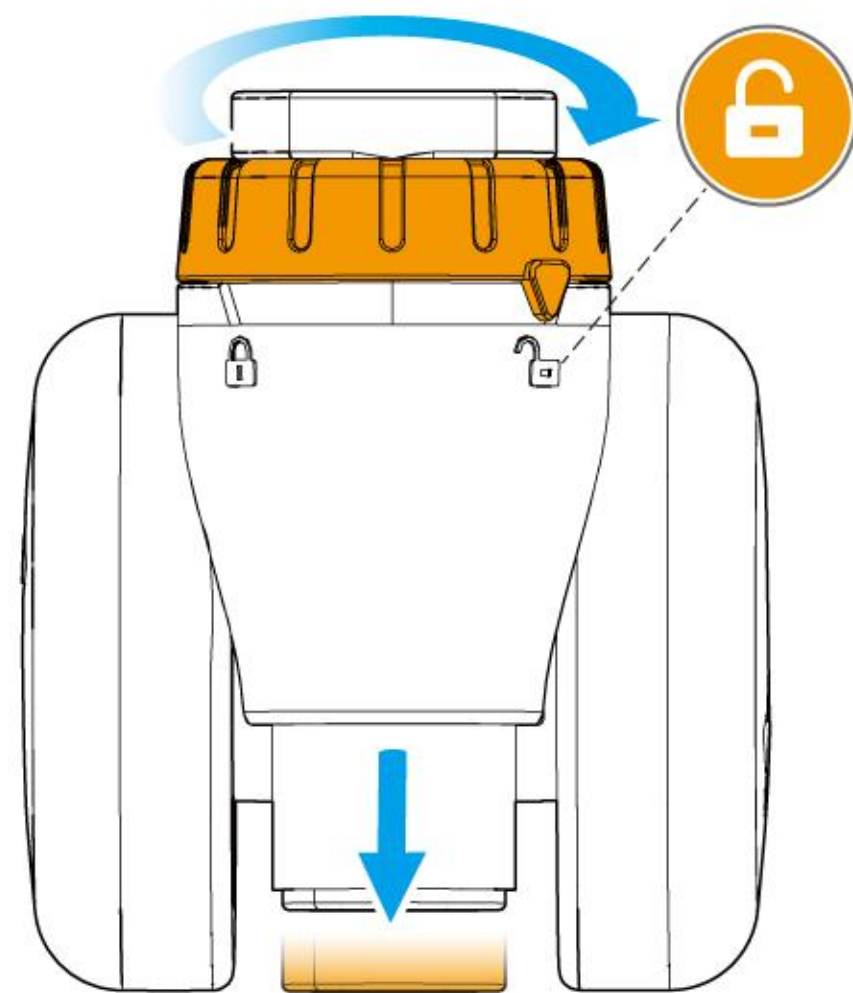


1 →

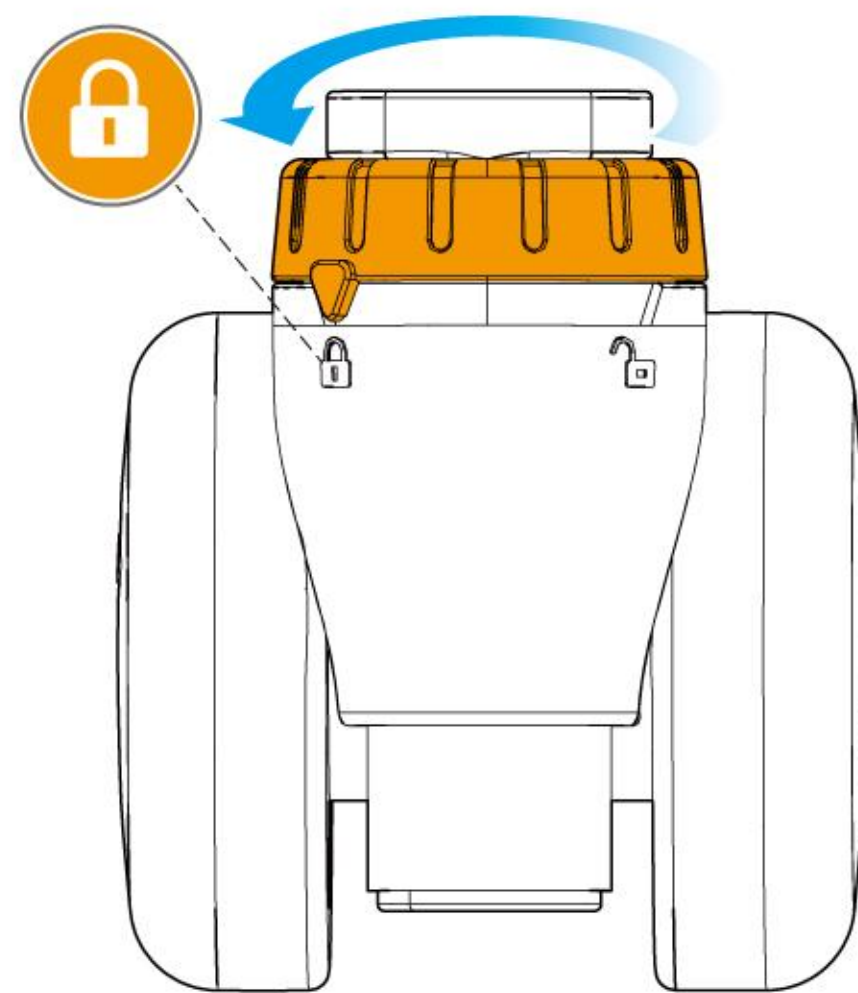
先將坐煞輪 ⑥ 依序置入四爪 ⑤ 固定。  
Install 4 sit & brake casters ⑥ into star base ⑤.



右轉開關為解鎖，可使用坐煞功能。  
Locate the lever to the right side to trigger brake function.

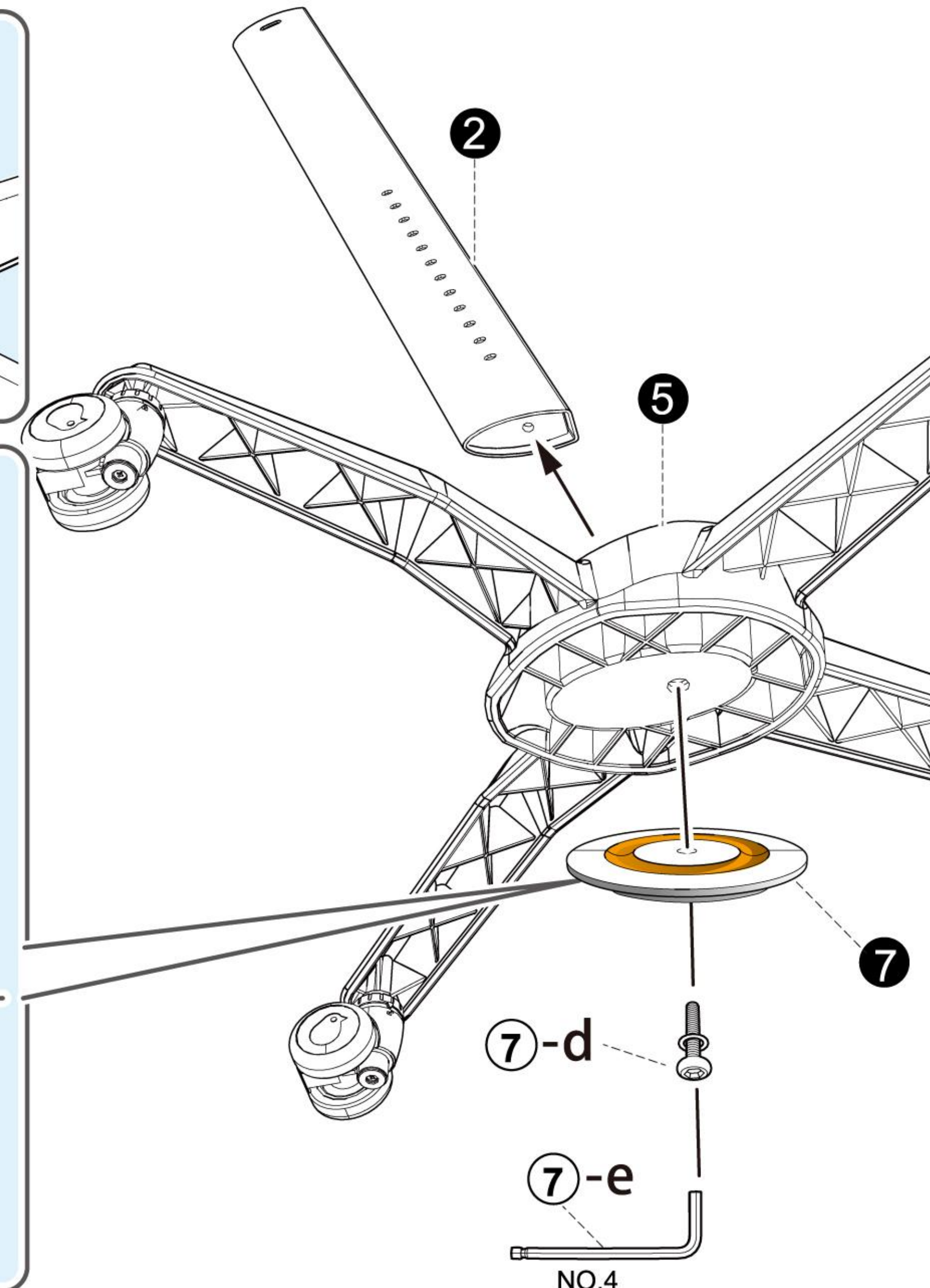
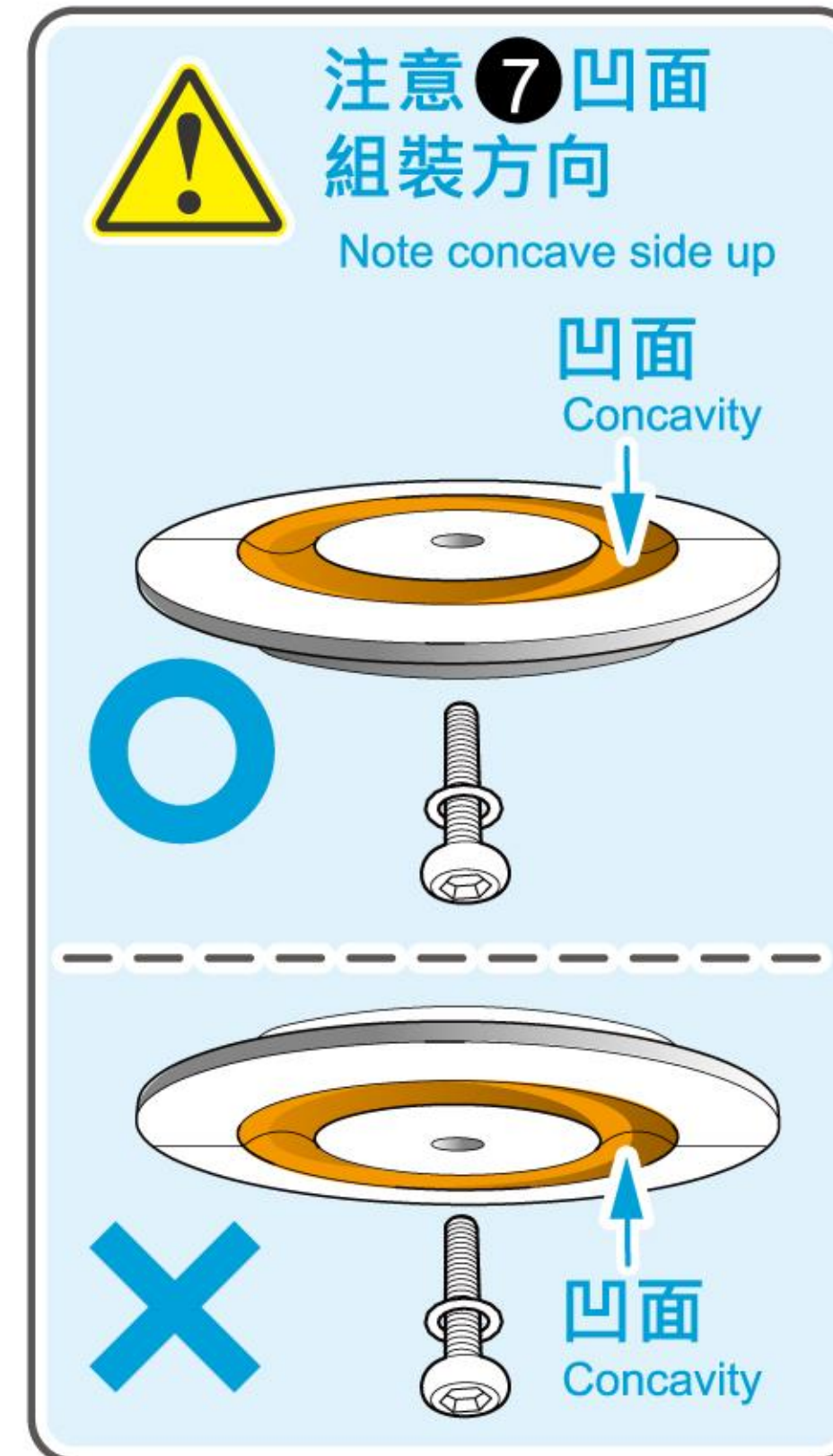
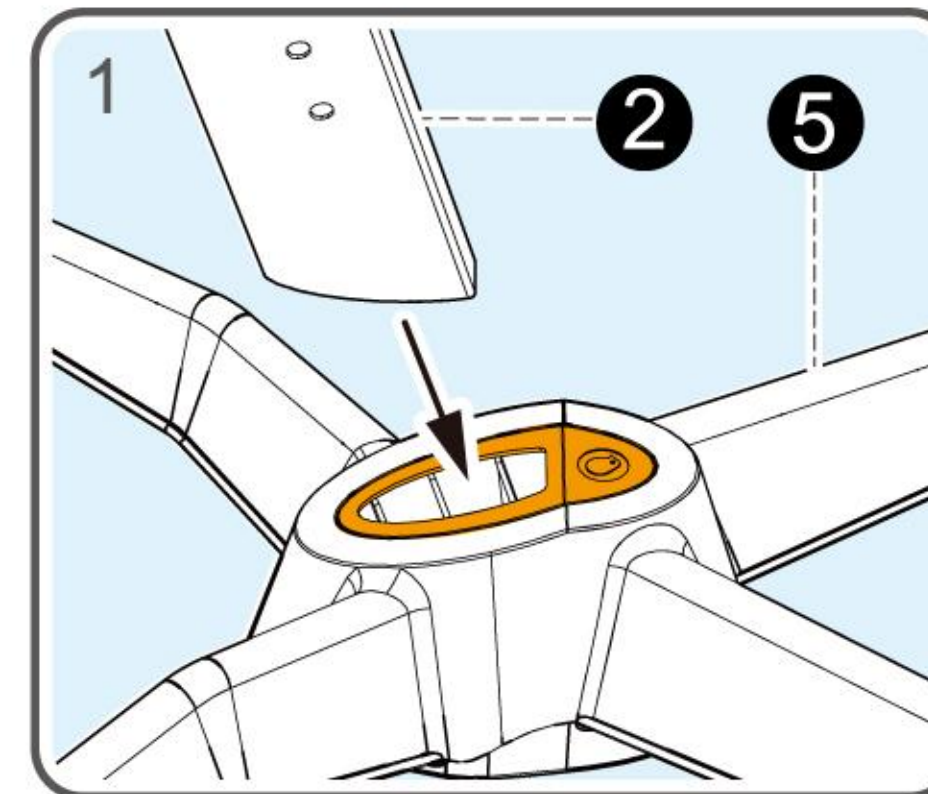


左轉開關鎖住，為普通的輪腳功能，沒有坐煞機制。  
Whereas, to terminate.



2 →

將龍骨 ② 置入四爪的滑套內 ⑤，由下方以螺絲 ⑦-d 依序鎖住 ⑦ ⑤ ②，注意鐵片 ⑦ 組裝方向。  
Insert frame ② into star base, then fasten parts ⑦ ⑤ ② in order tightly with screws ⑦-d. Watch out direction of spacer ⑦.

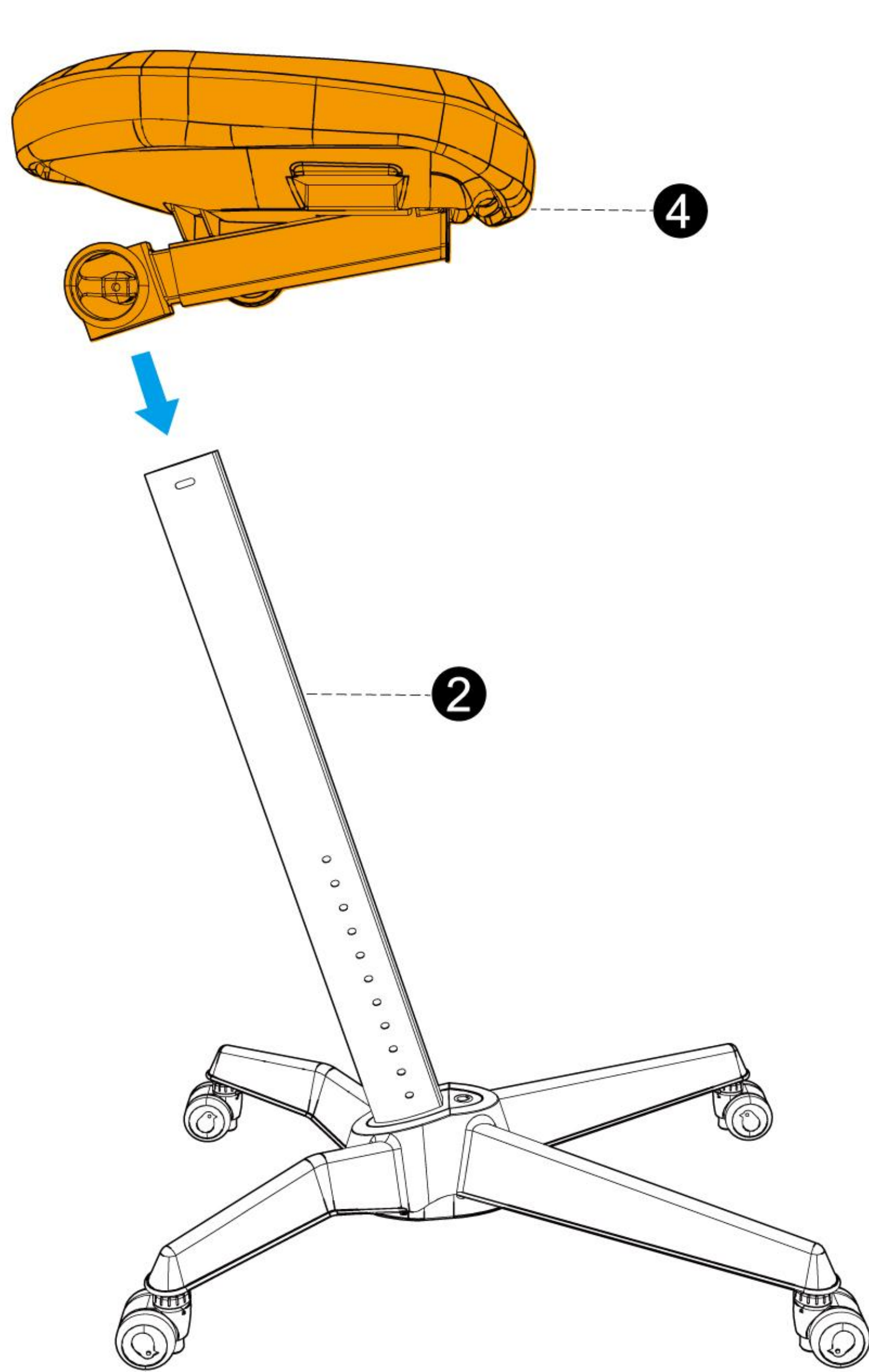
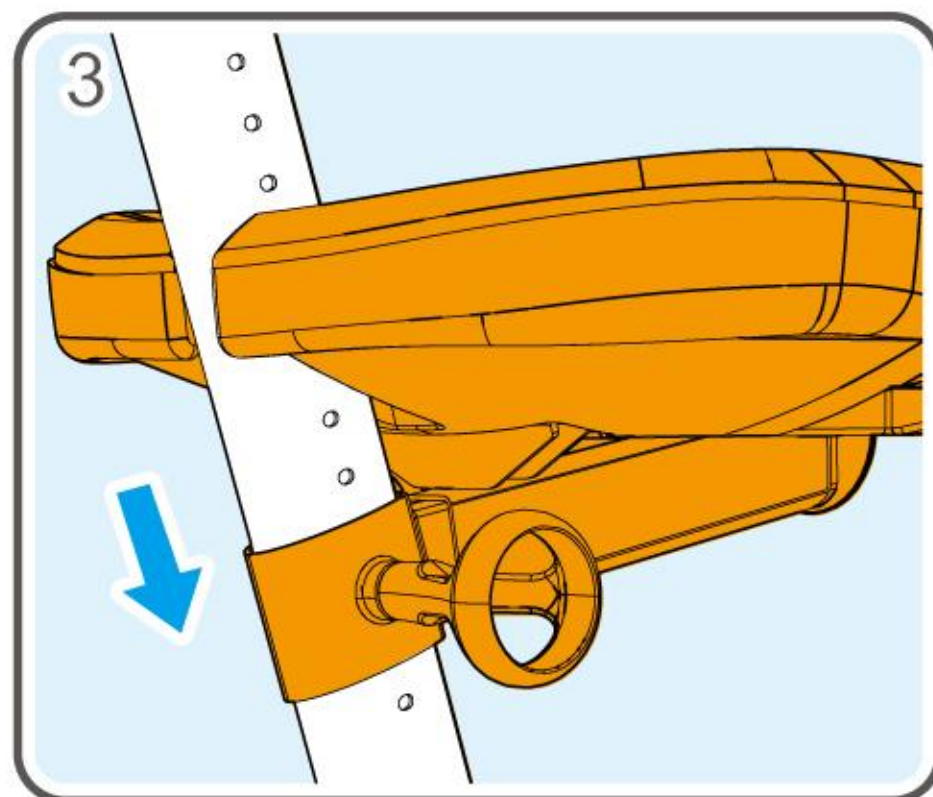
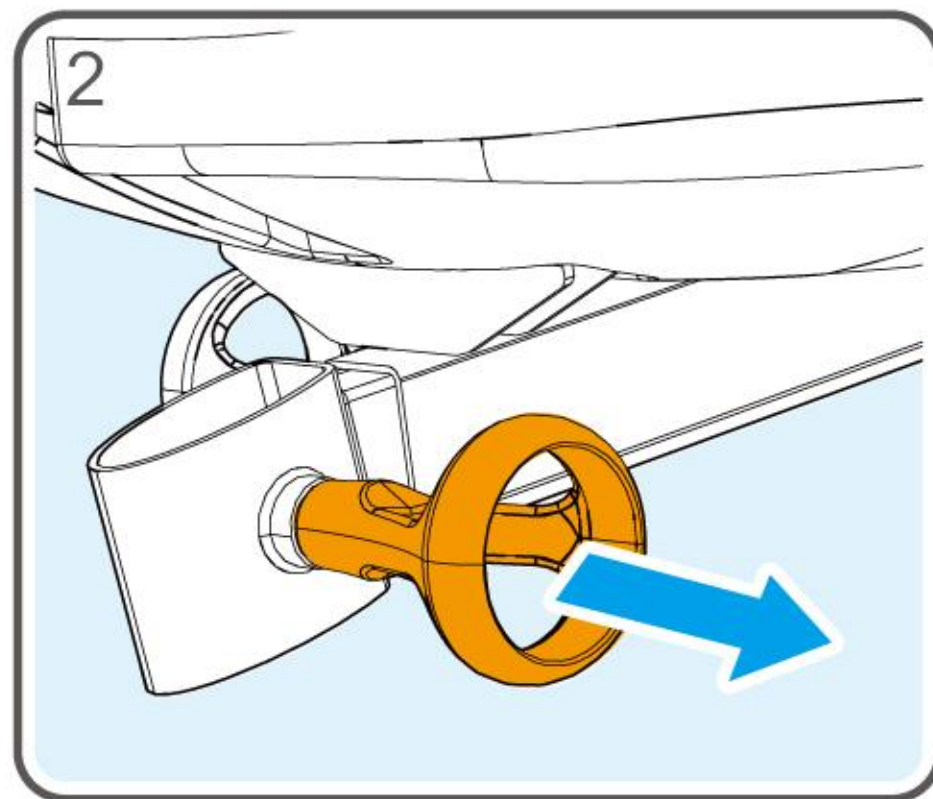
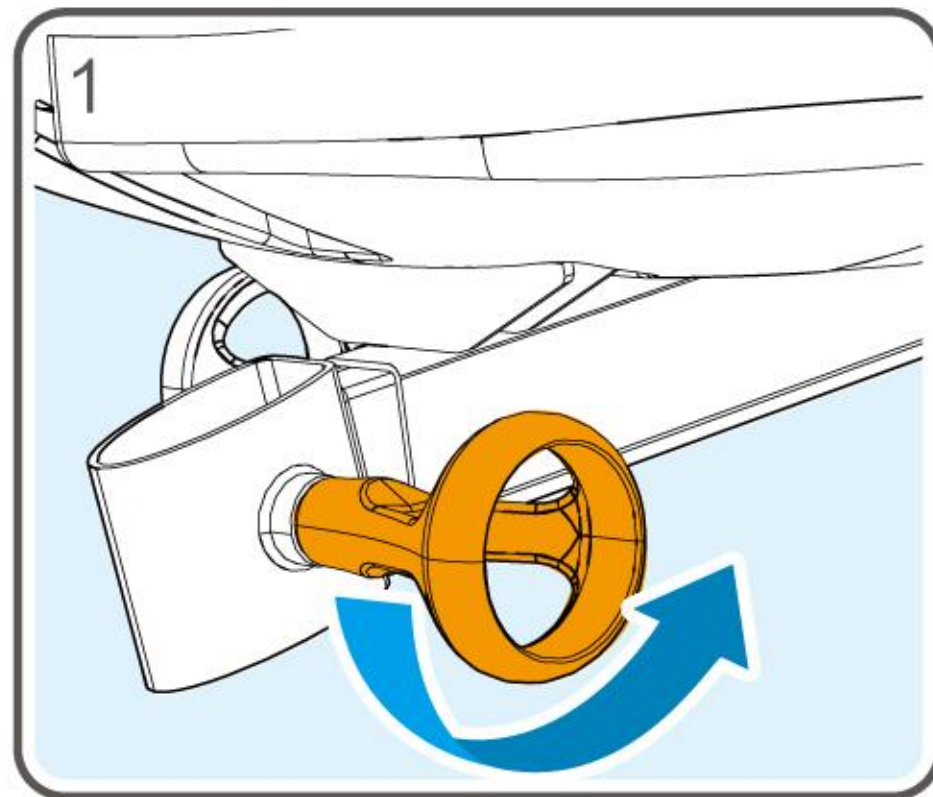




3 →

將坐墊**4**的把手鬆開後向外拉，由上置入椅墊龍骨**2**並調至適當高度後鎖上。

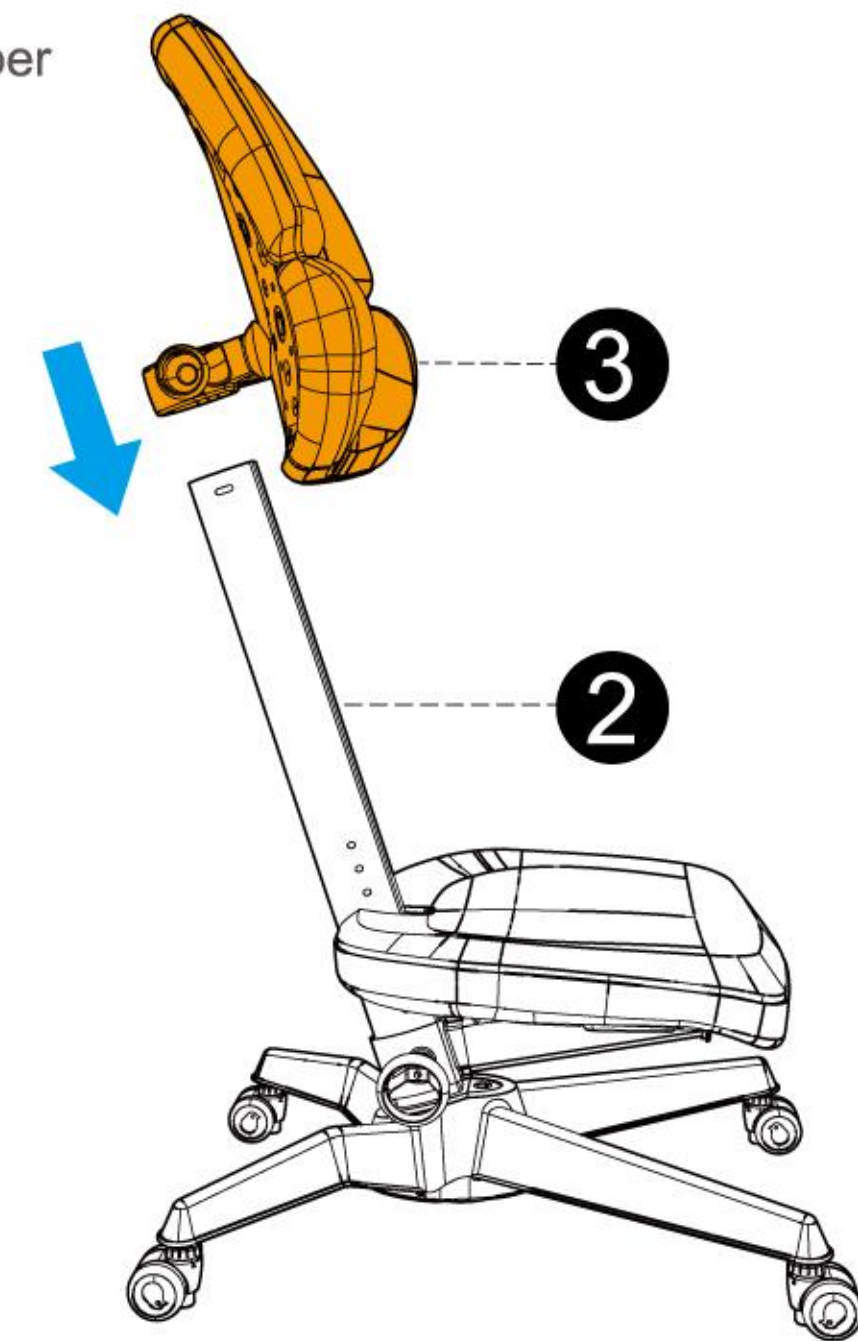
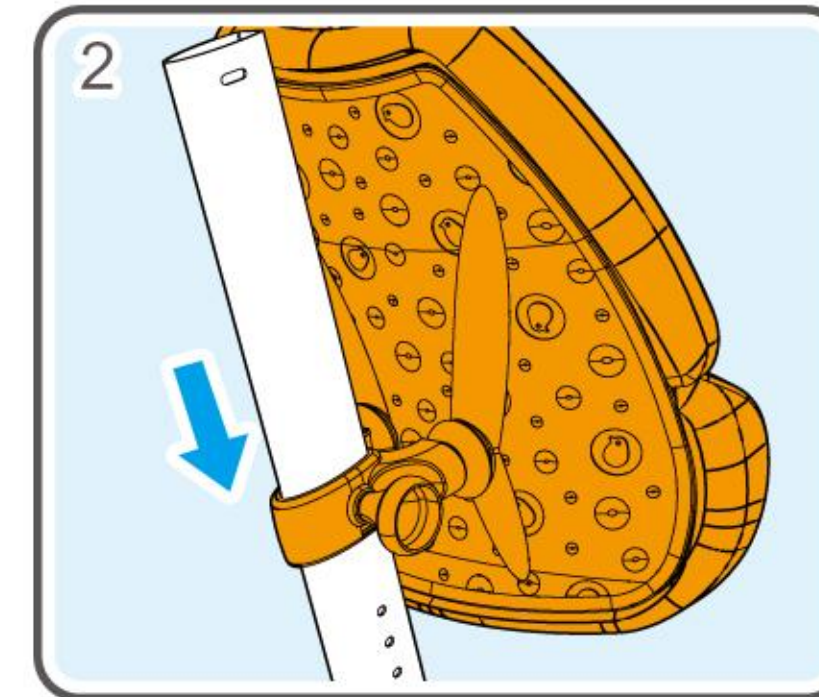
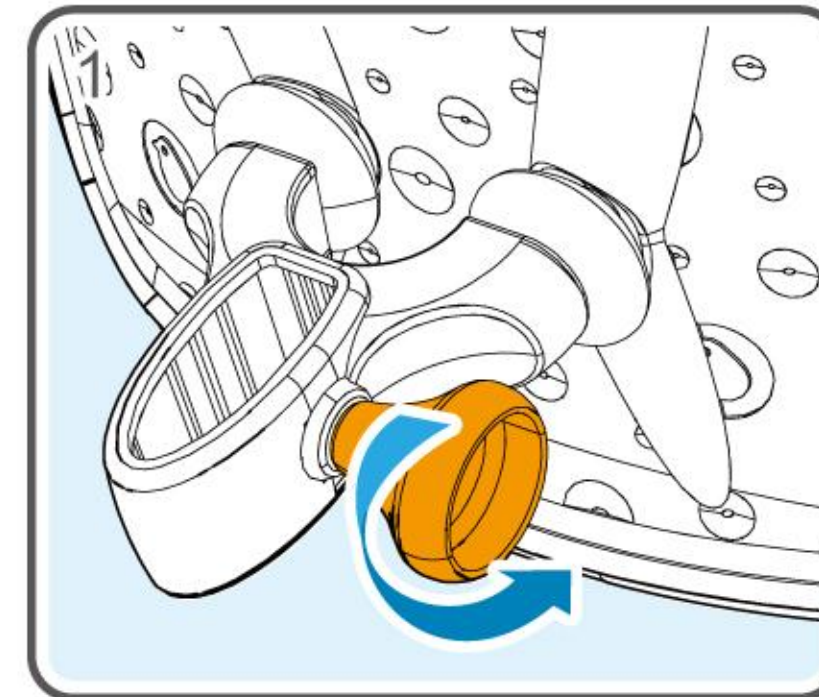
Turn loose seat knob and pull it outward to insert seat **4** into frame **2**, then adjust to proper seat height and fasten tightly.



4 →

將椅背**3**的把手鬆開後，由上置入椅背龍骨**2**並調至適當高度後鎖上。

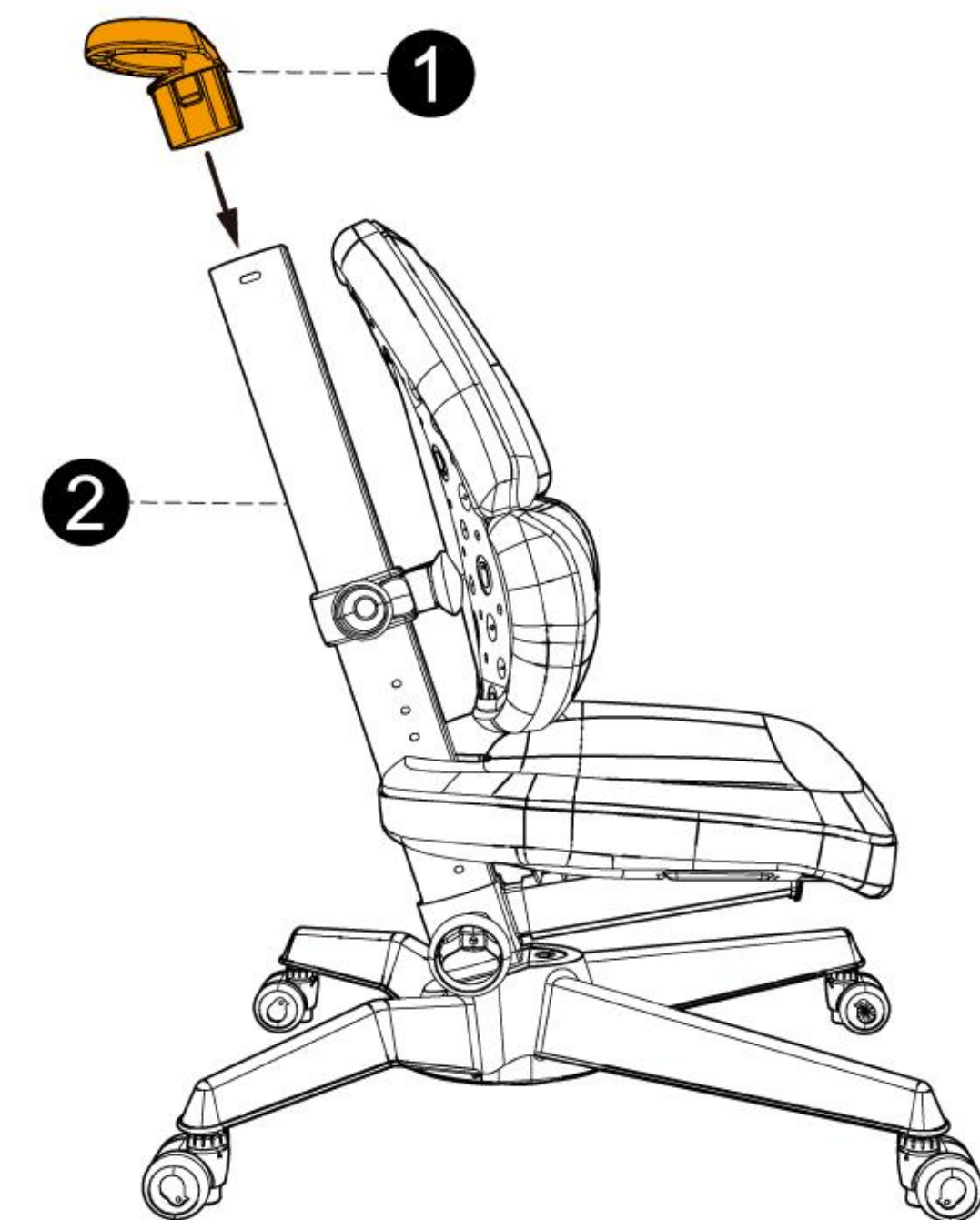
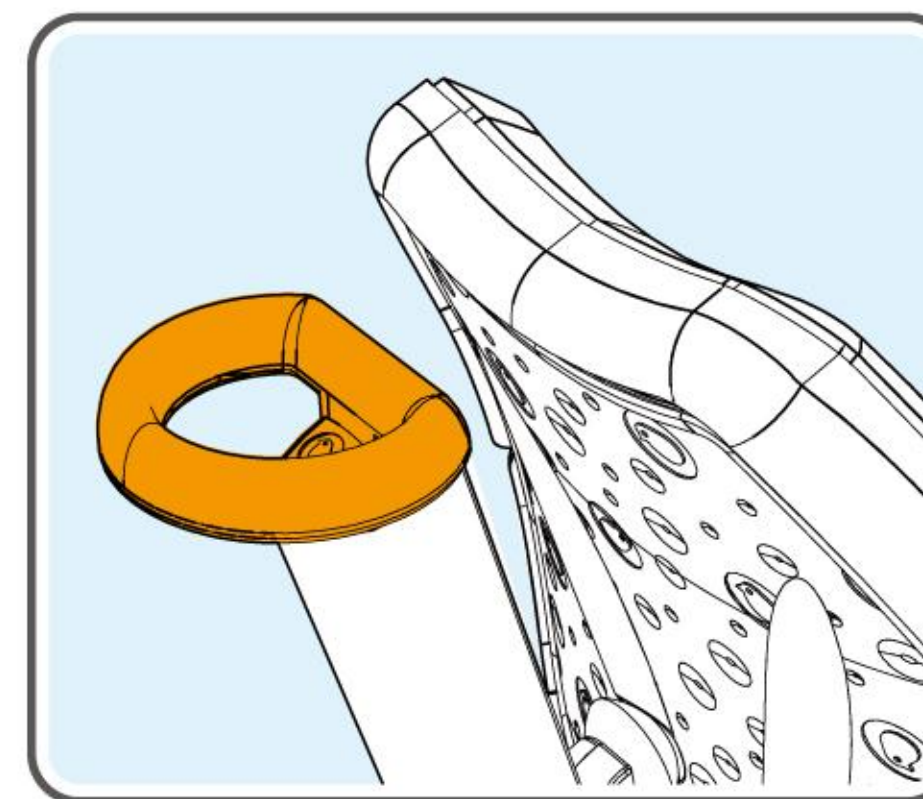
Turn loose seatback knob **3** to insert back into frame **2**, then adjust to proper back height and fasten tightly.



5 →

將端套**1**由上置入龍骨**2**頂端，完成。

Put handle **1** onto top of frame **2**, then finished.

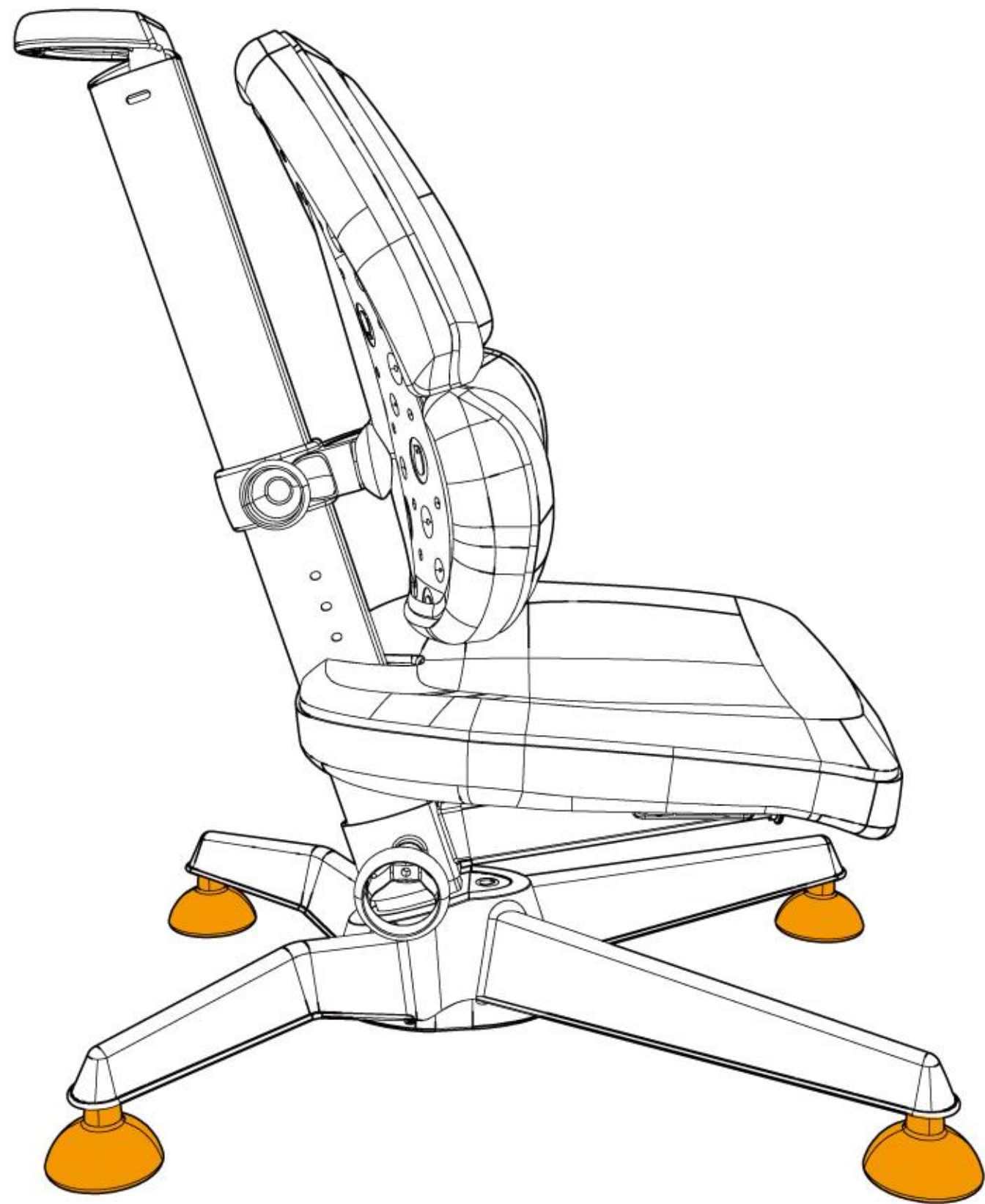
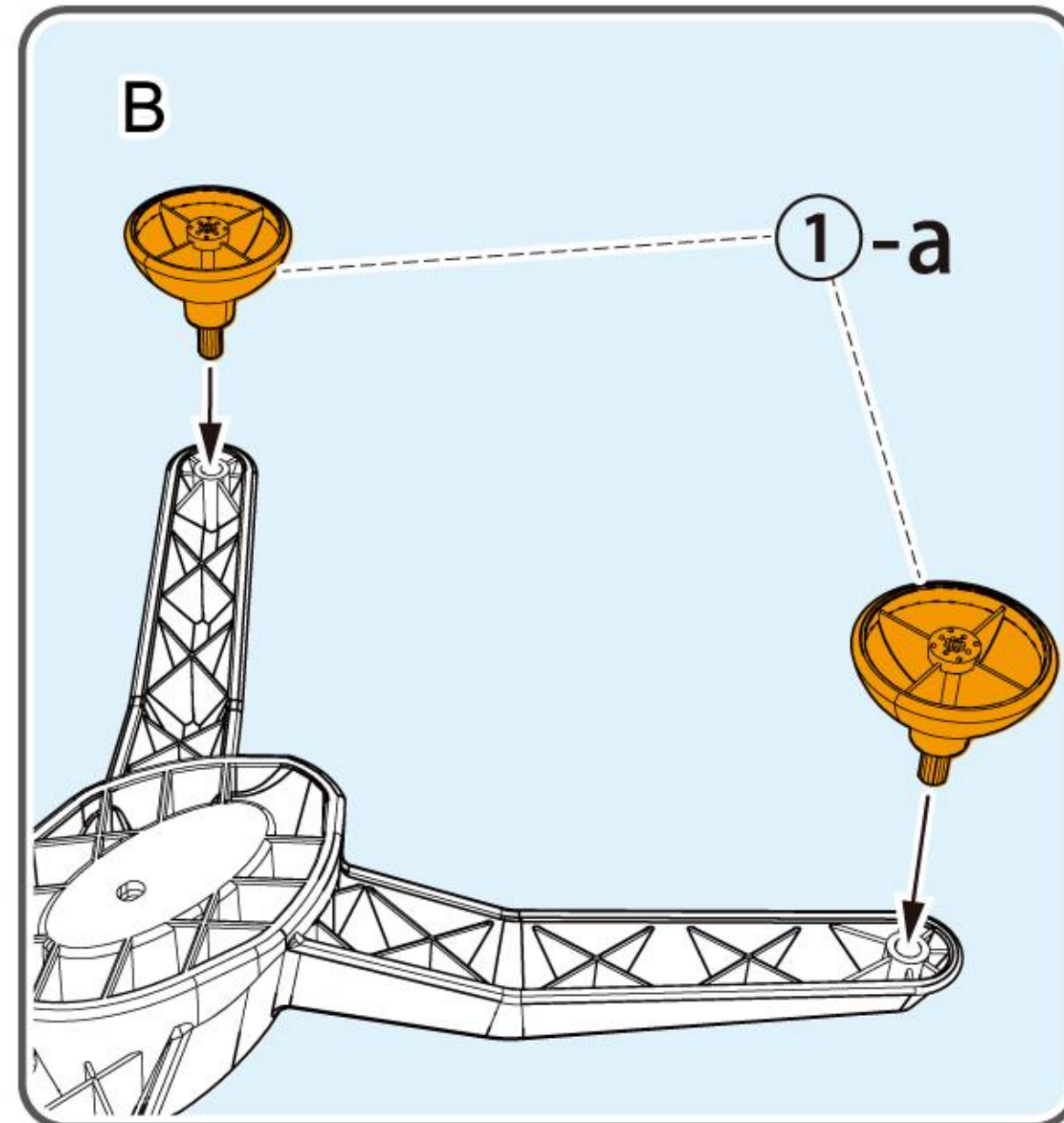
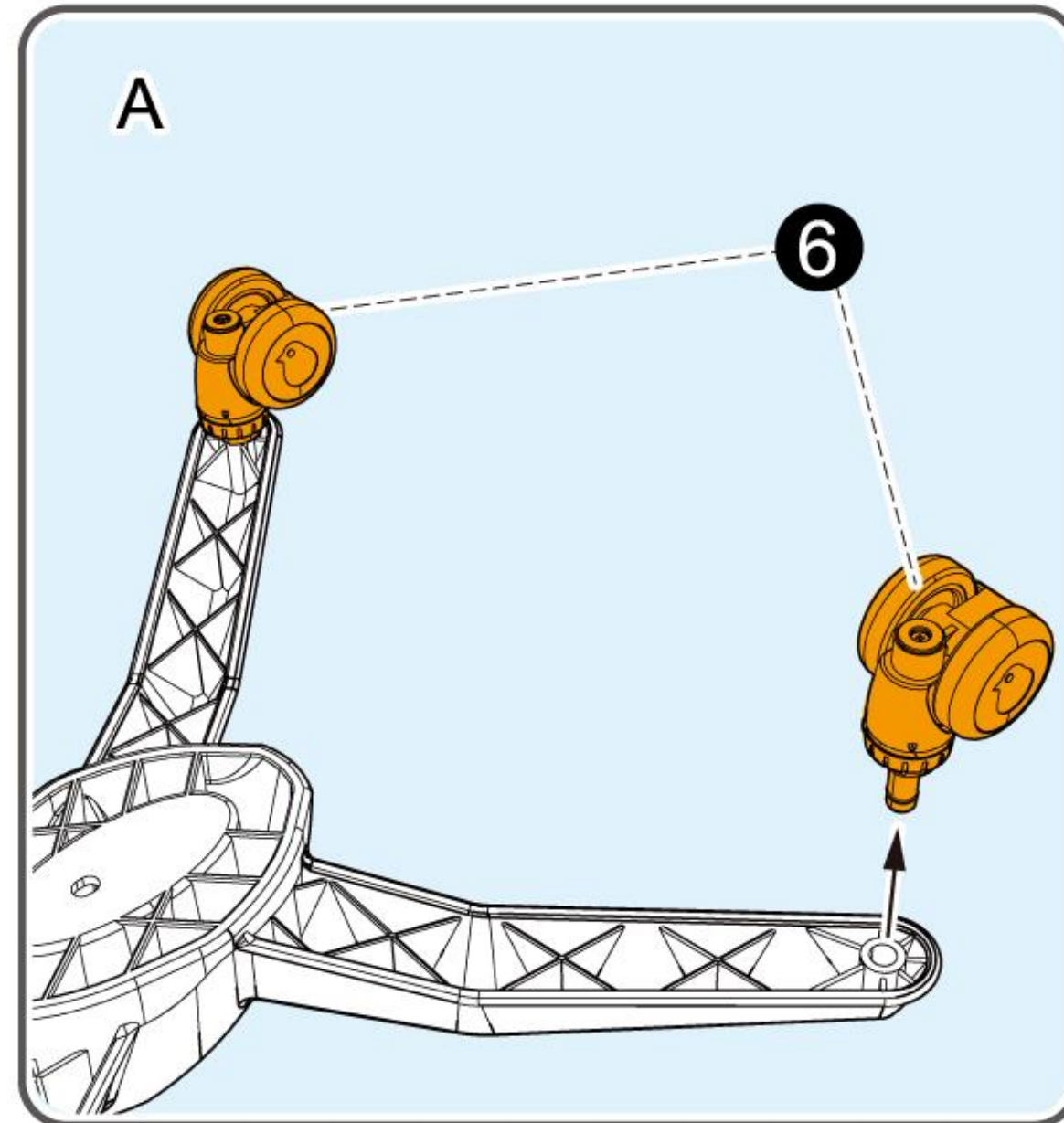






# 1 固定腳墊(選配) Bottom Tips (Optional)

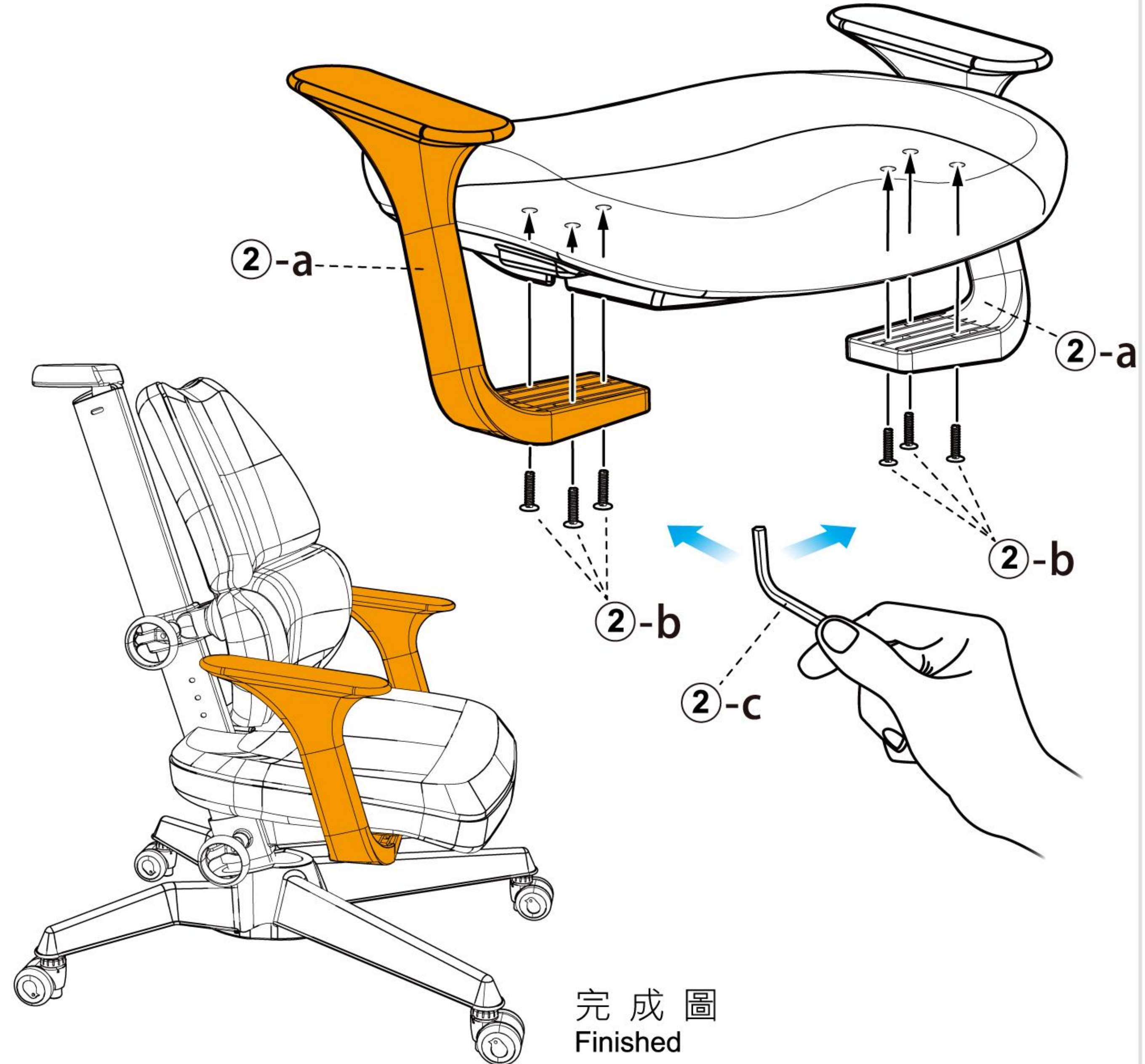
先取下坐煞輪 ⑥，再依序將固定腳墊 ①-a 置入四爪。  
Remove the sit & brake casters ⑥ and install 4 bottom tips ①-a into star base.



完成圖  
Finished



# 2 BABO/EGO/DUO專用扶手(選配) BABO/EGO/DUO Armrest (Optional)



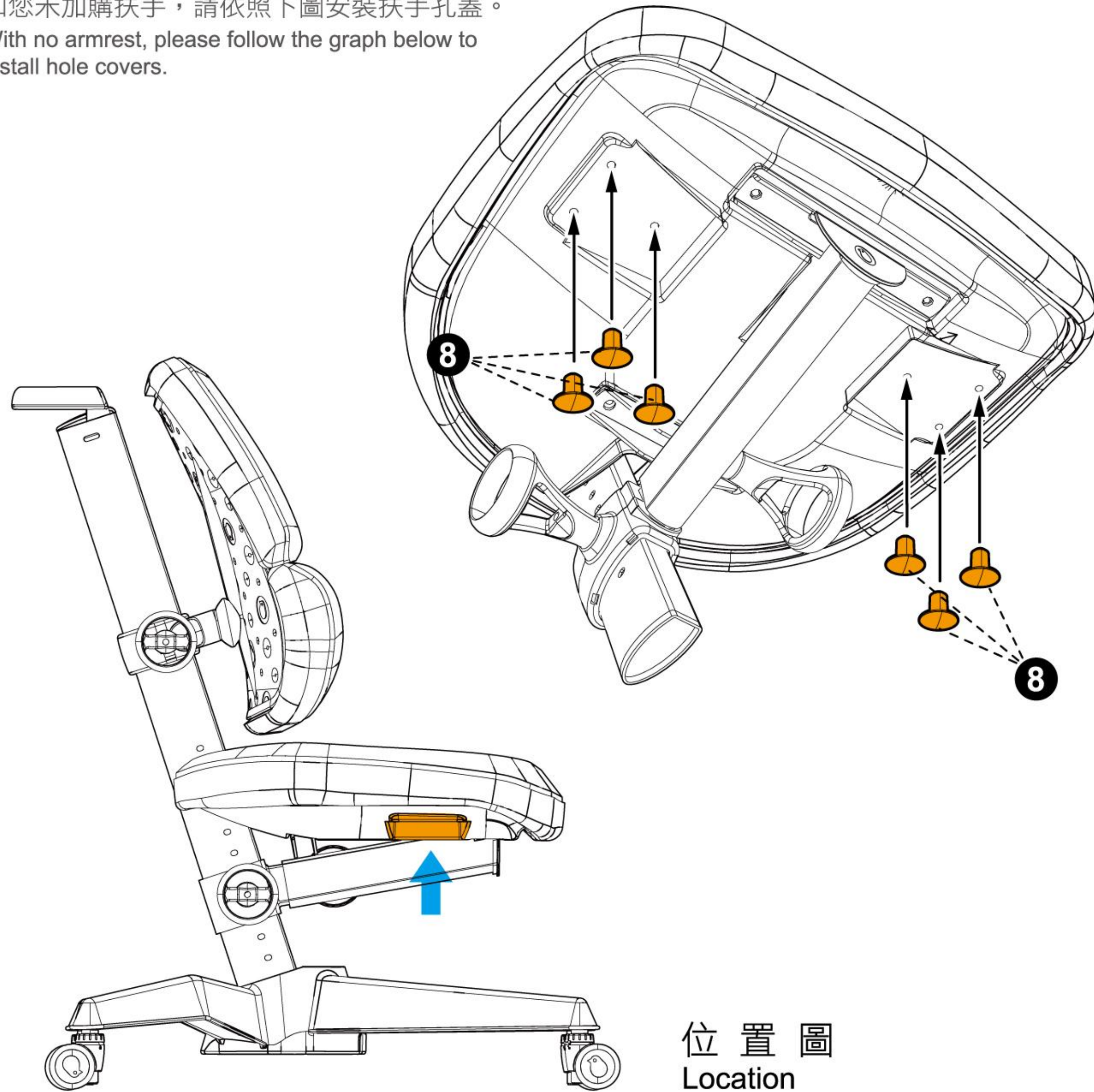
完成圖  
Finished



# 扶手孔蓋安裝

## Hole cover installation

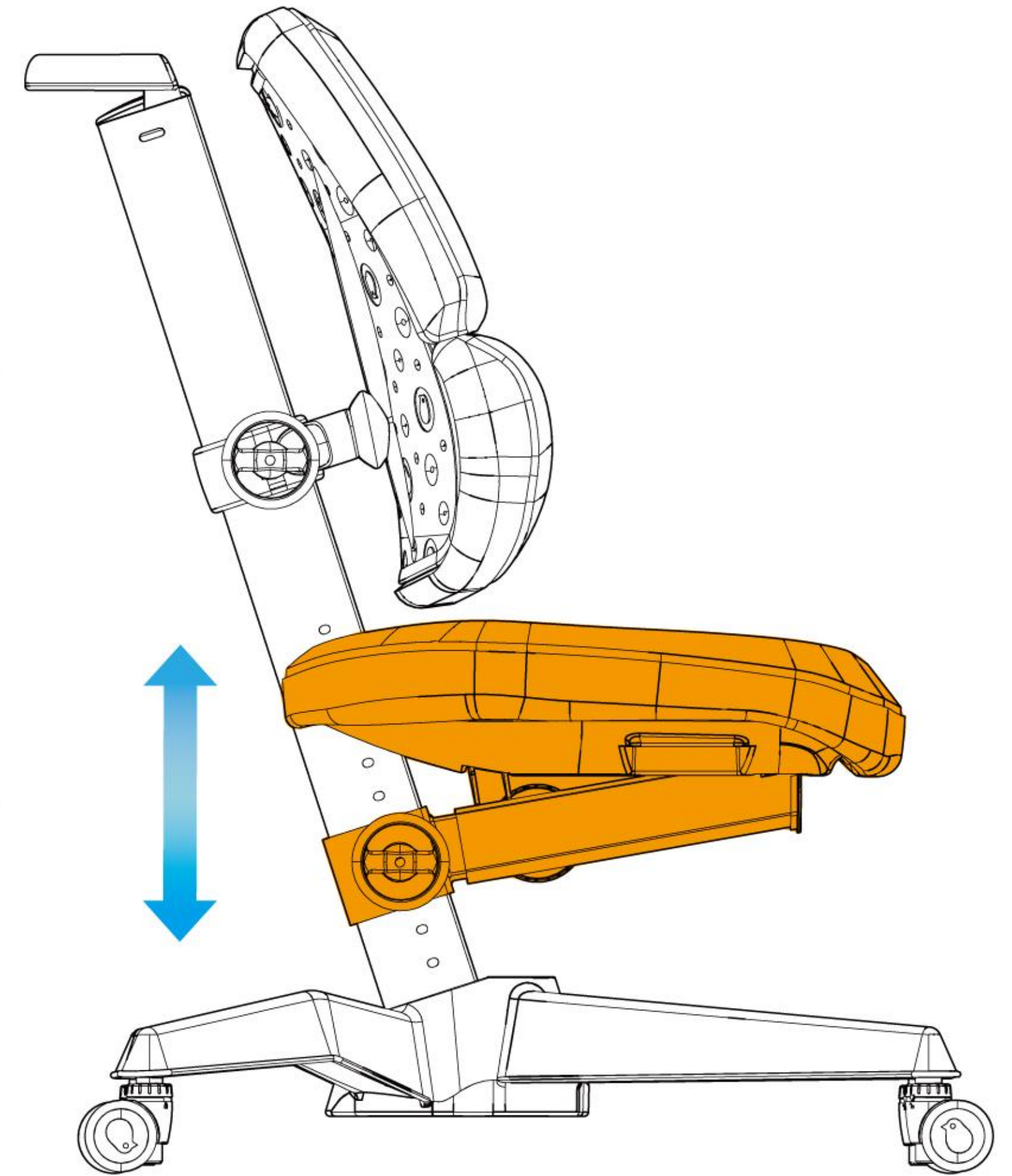
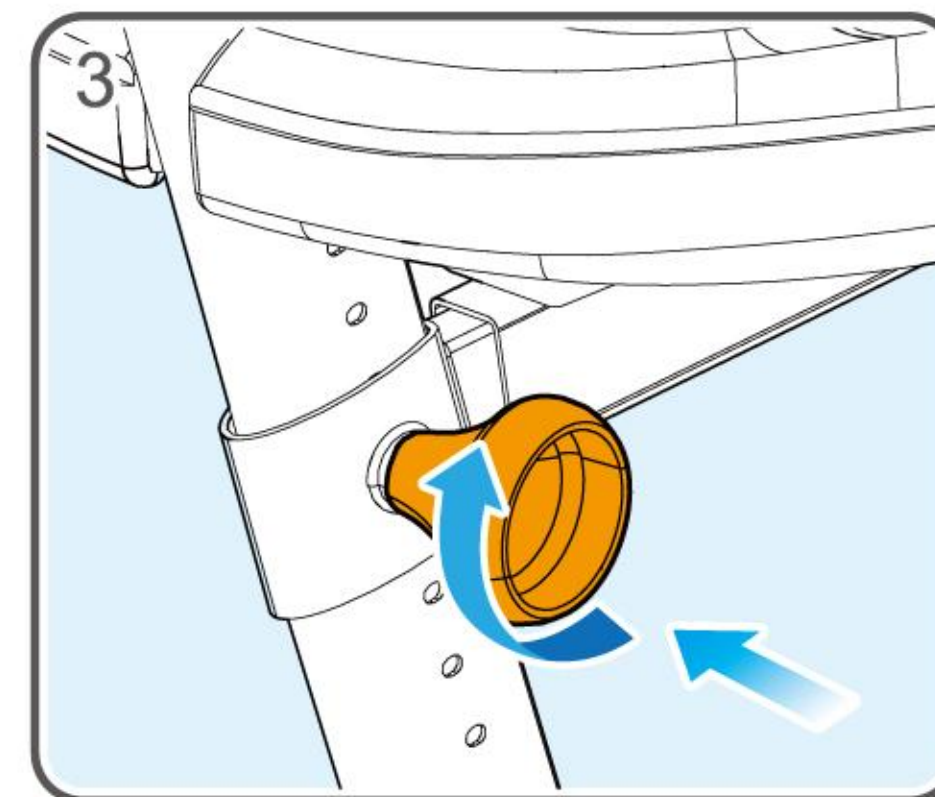
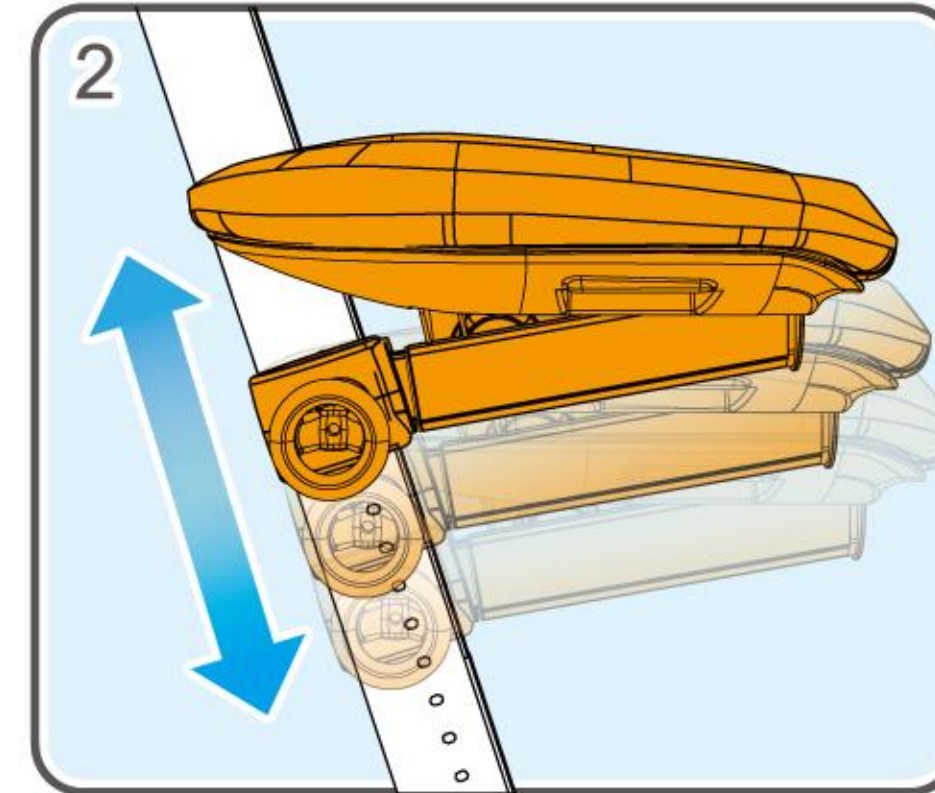
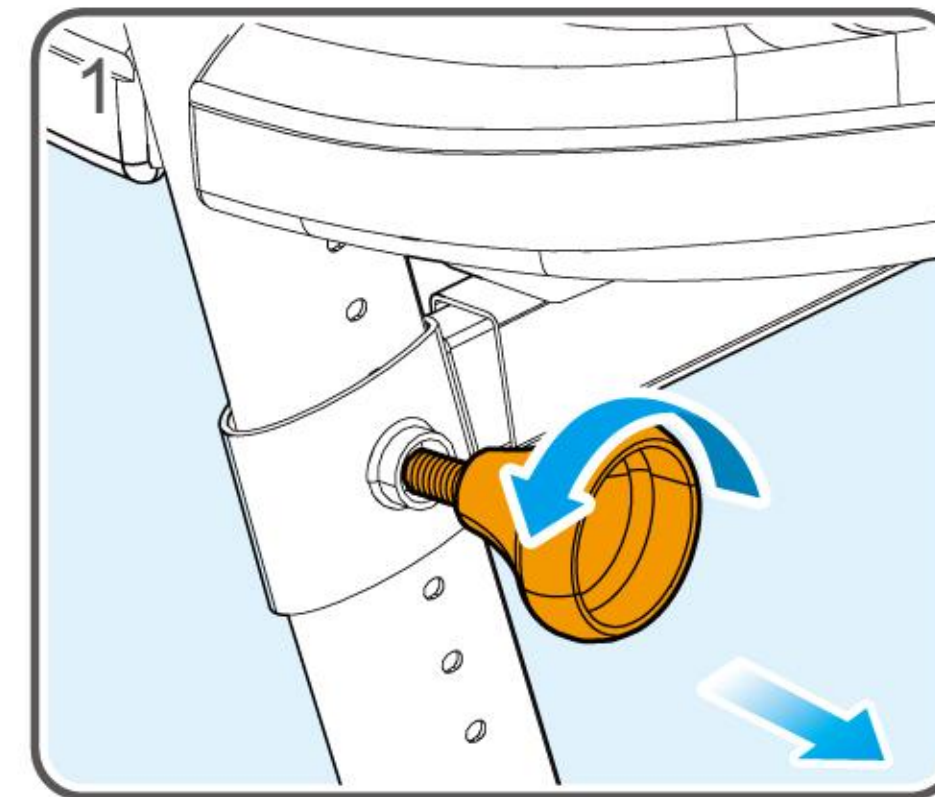
如您未加購扶手，請依照下圖安裝扶手孔蓋。  
With no armrest, please follow the graph below to install hole covers.



位置圖  
Location

# 座高調整

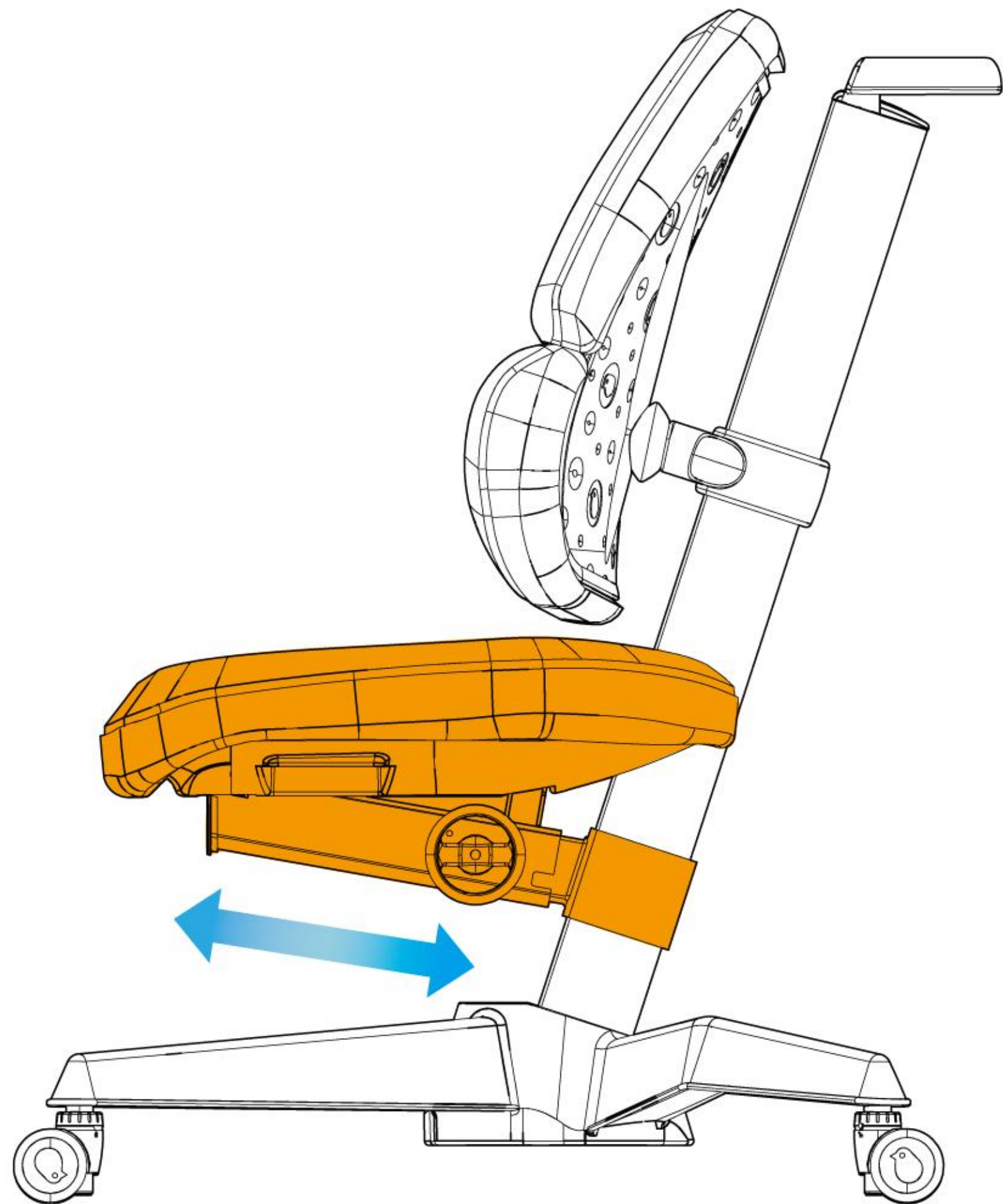
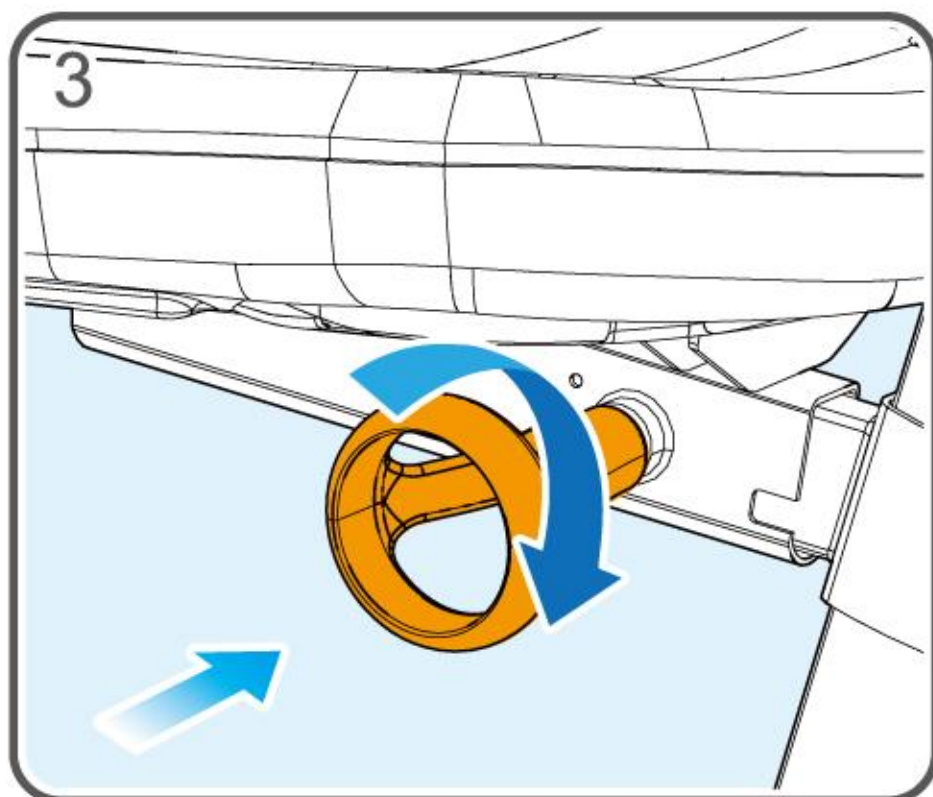
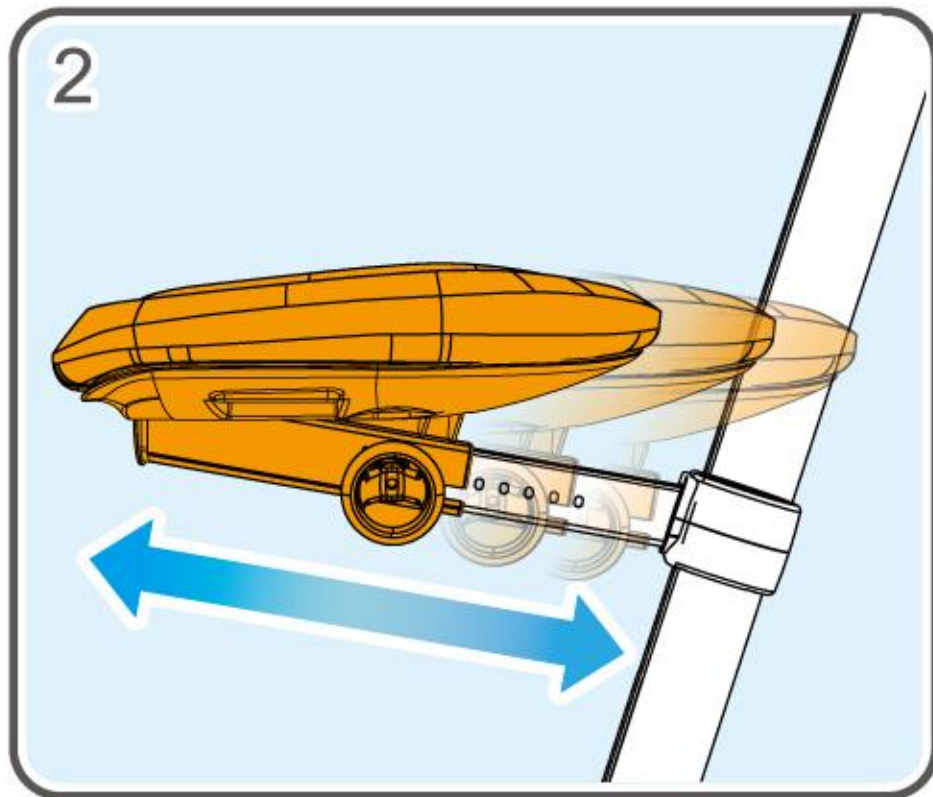
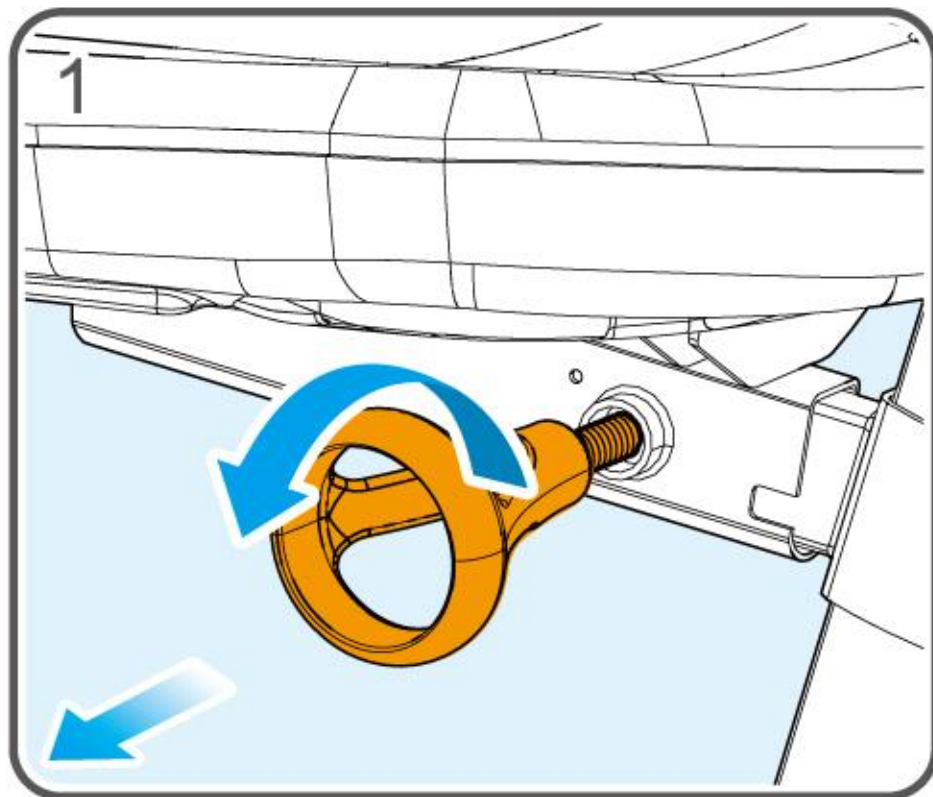
## Seat height adjustment





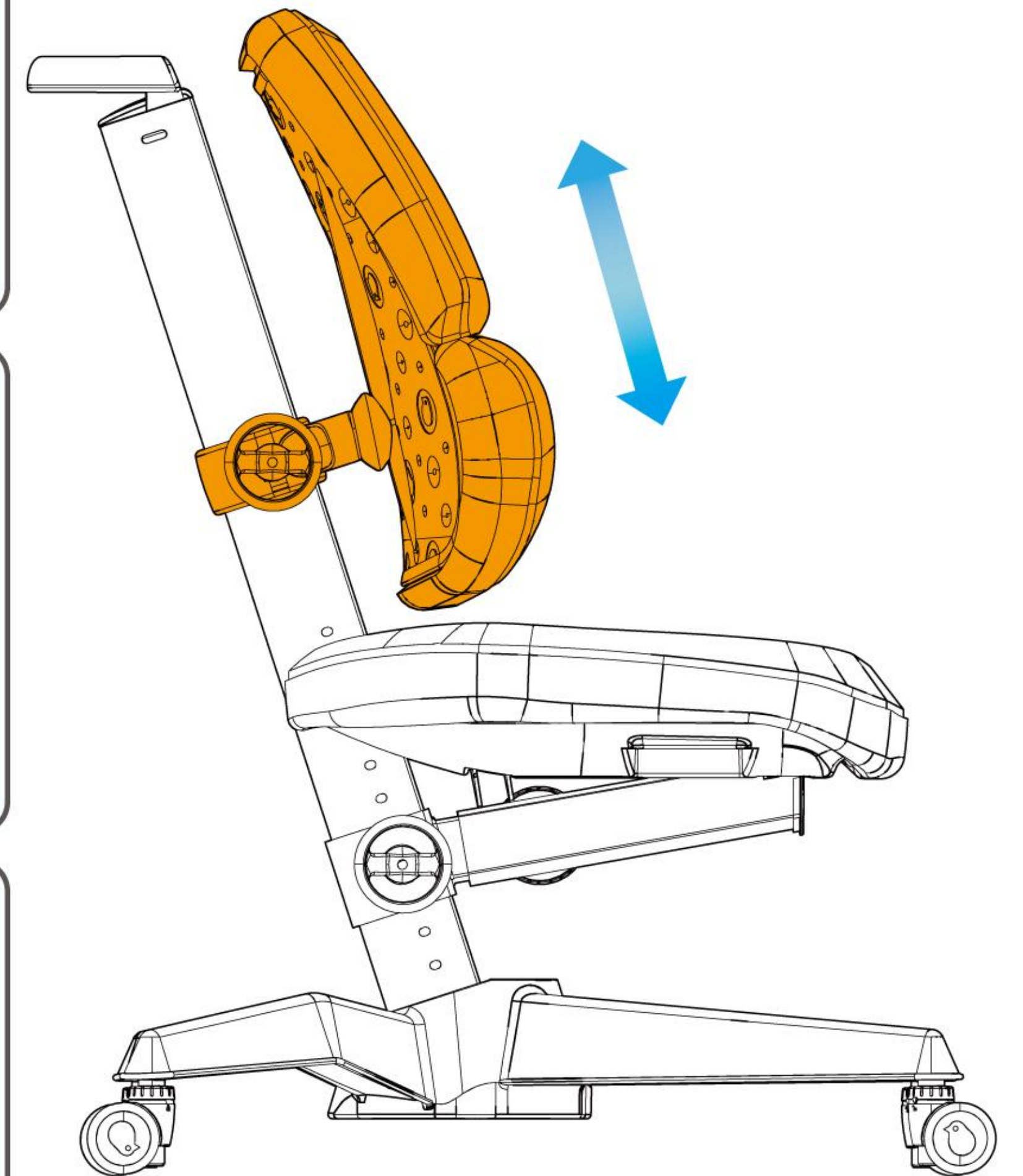
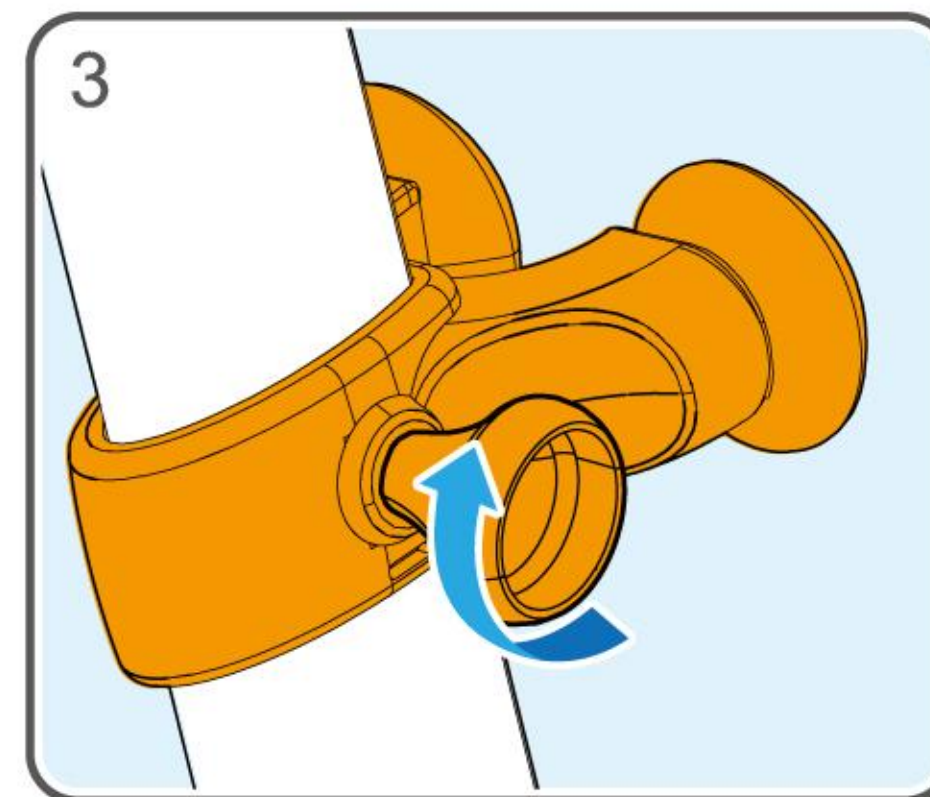
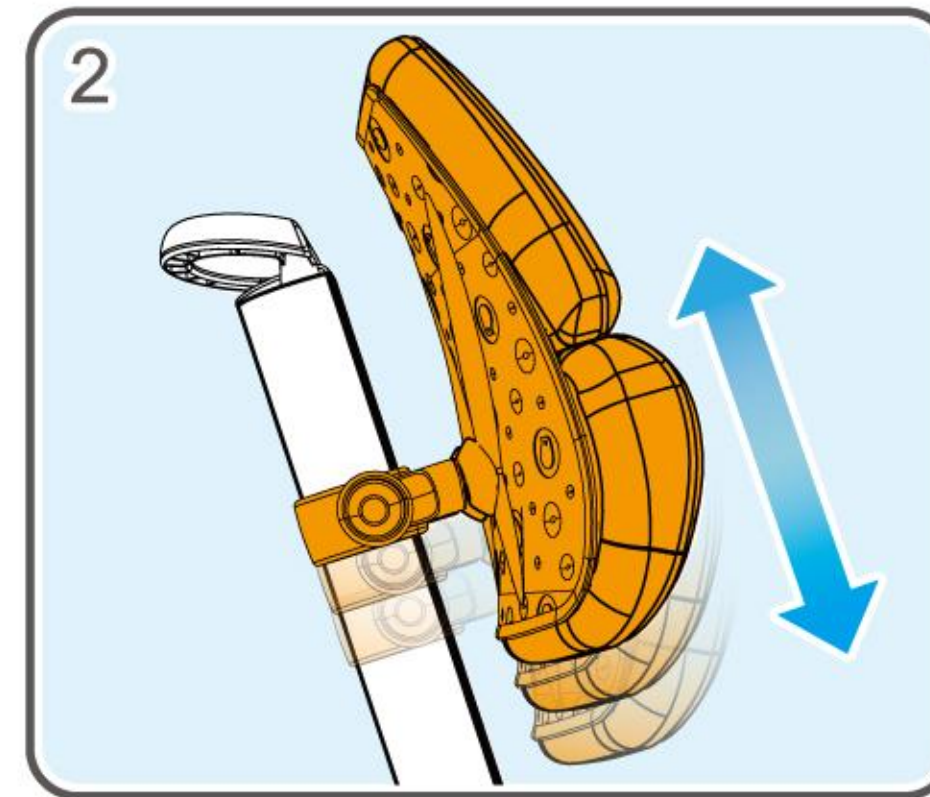
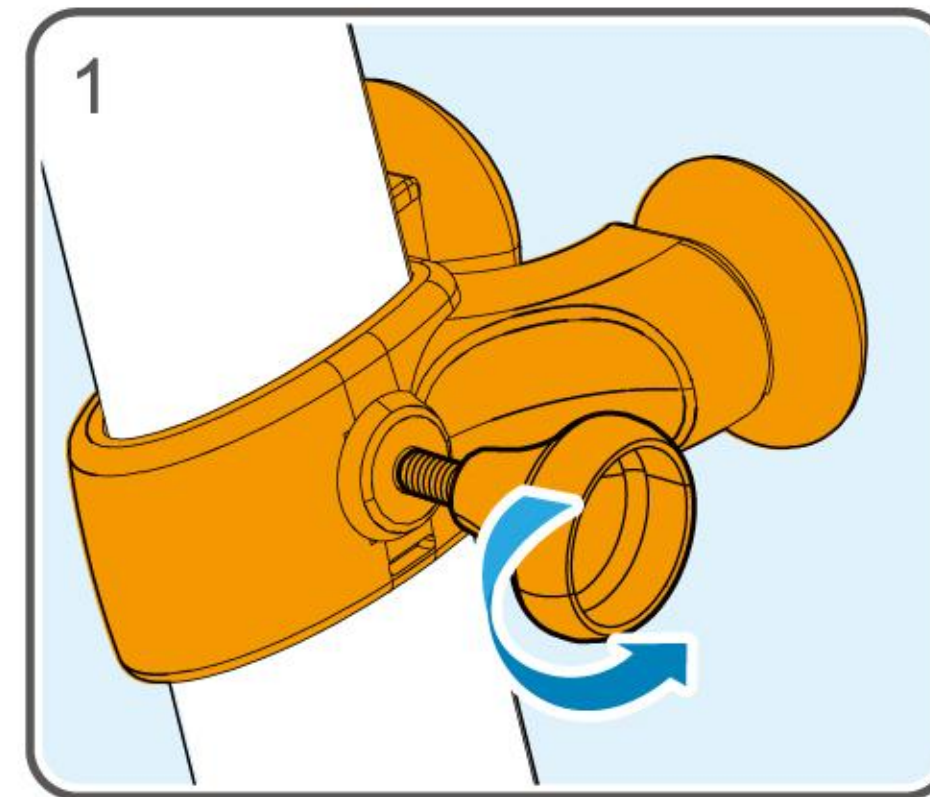
# 座深調整

Seat depth adjustment



# 背靠調整

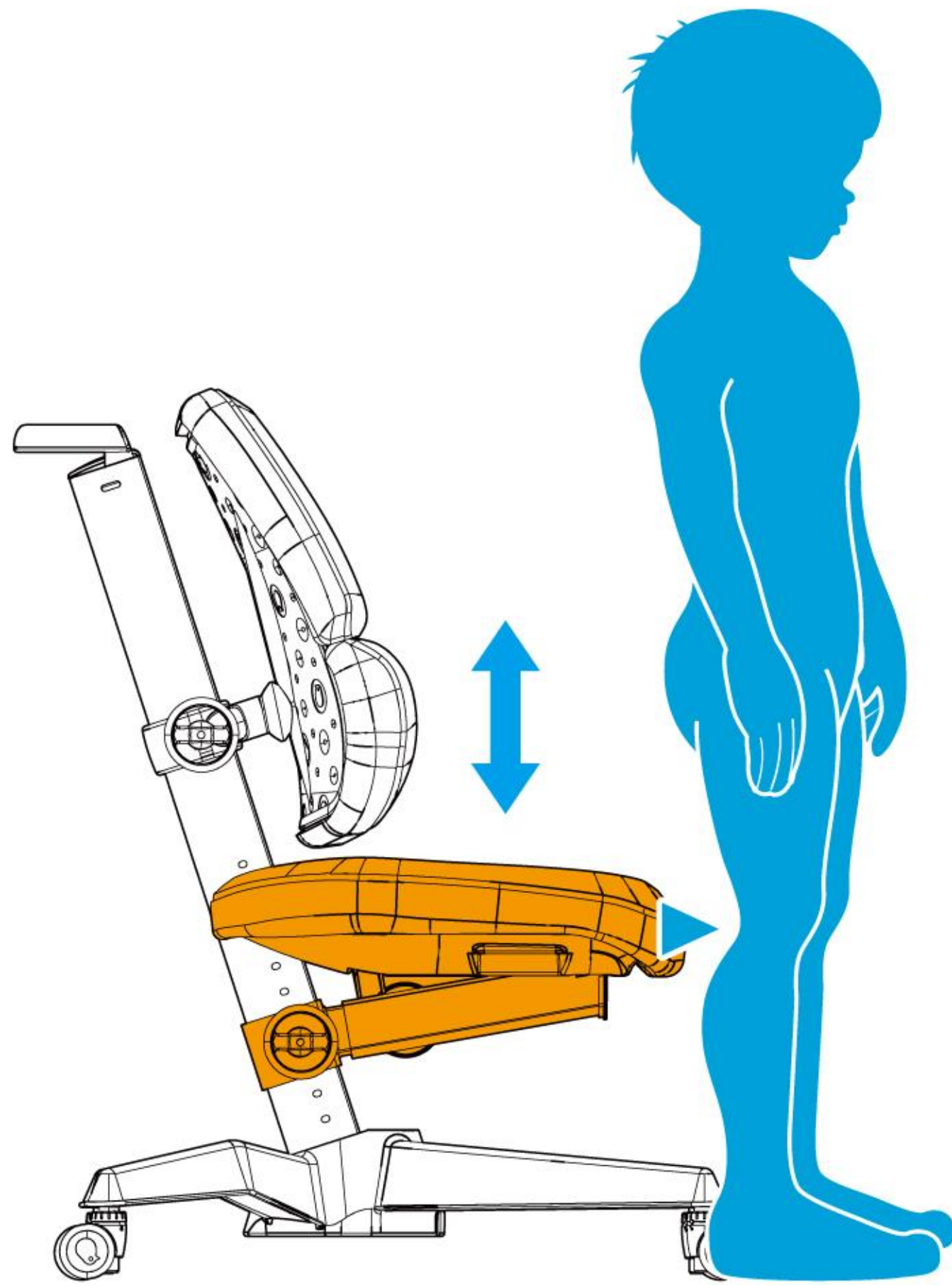
Seatback height adjustment



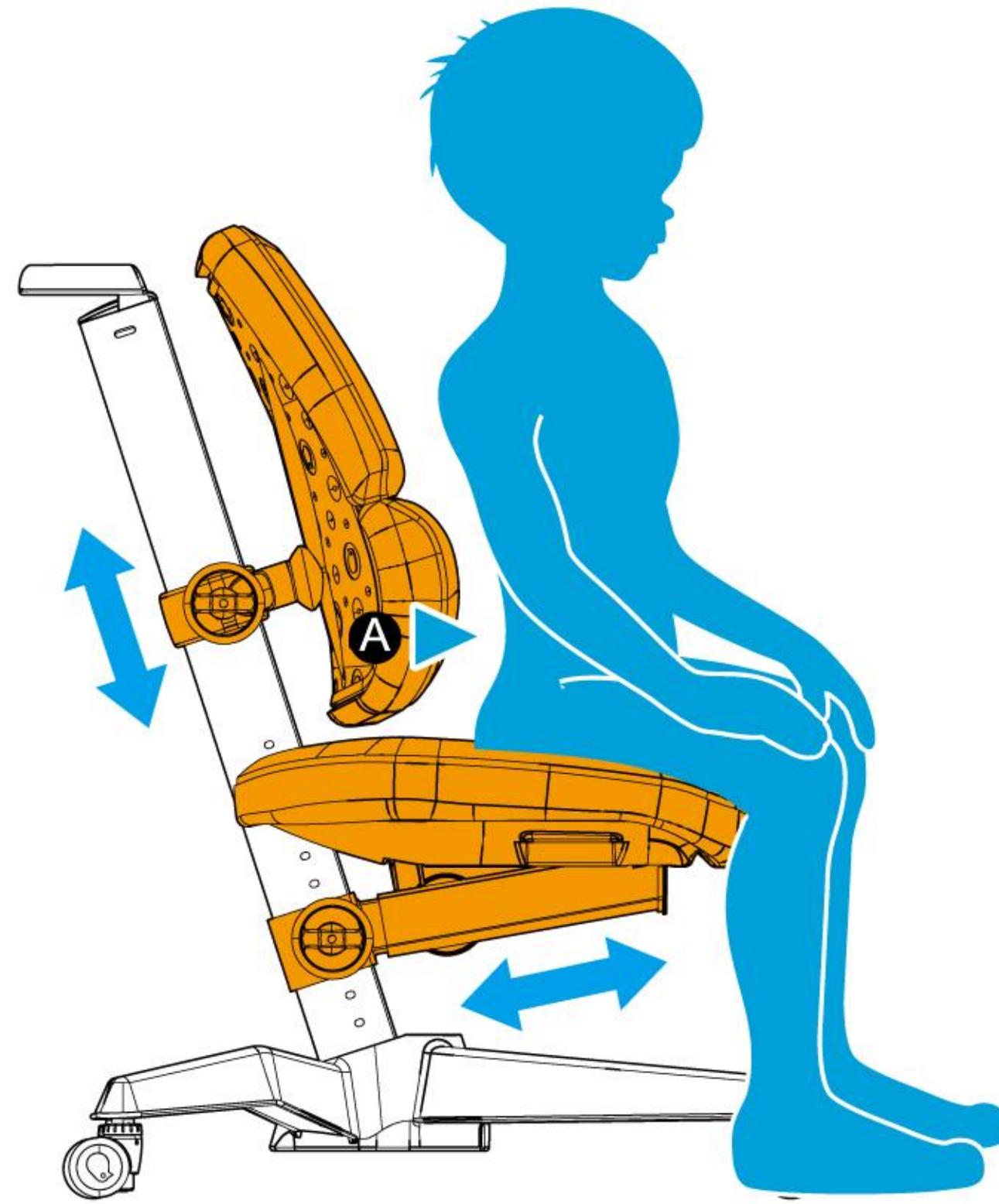


# 為孩子調整合適的座椅

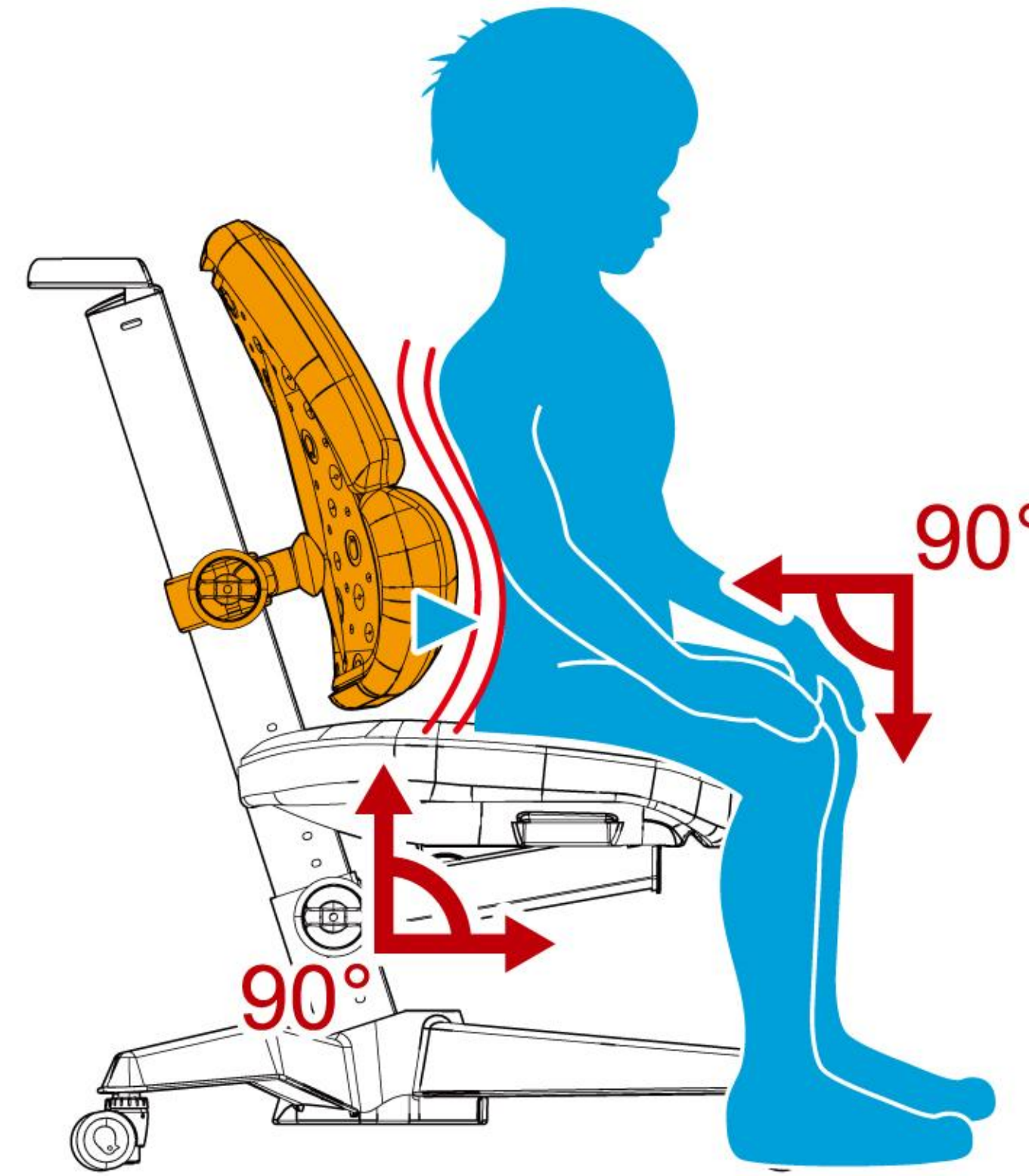
## Adjust Ego C chair to fit your child



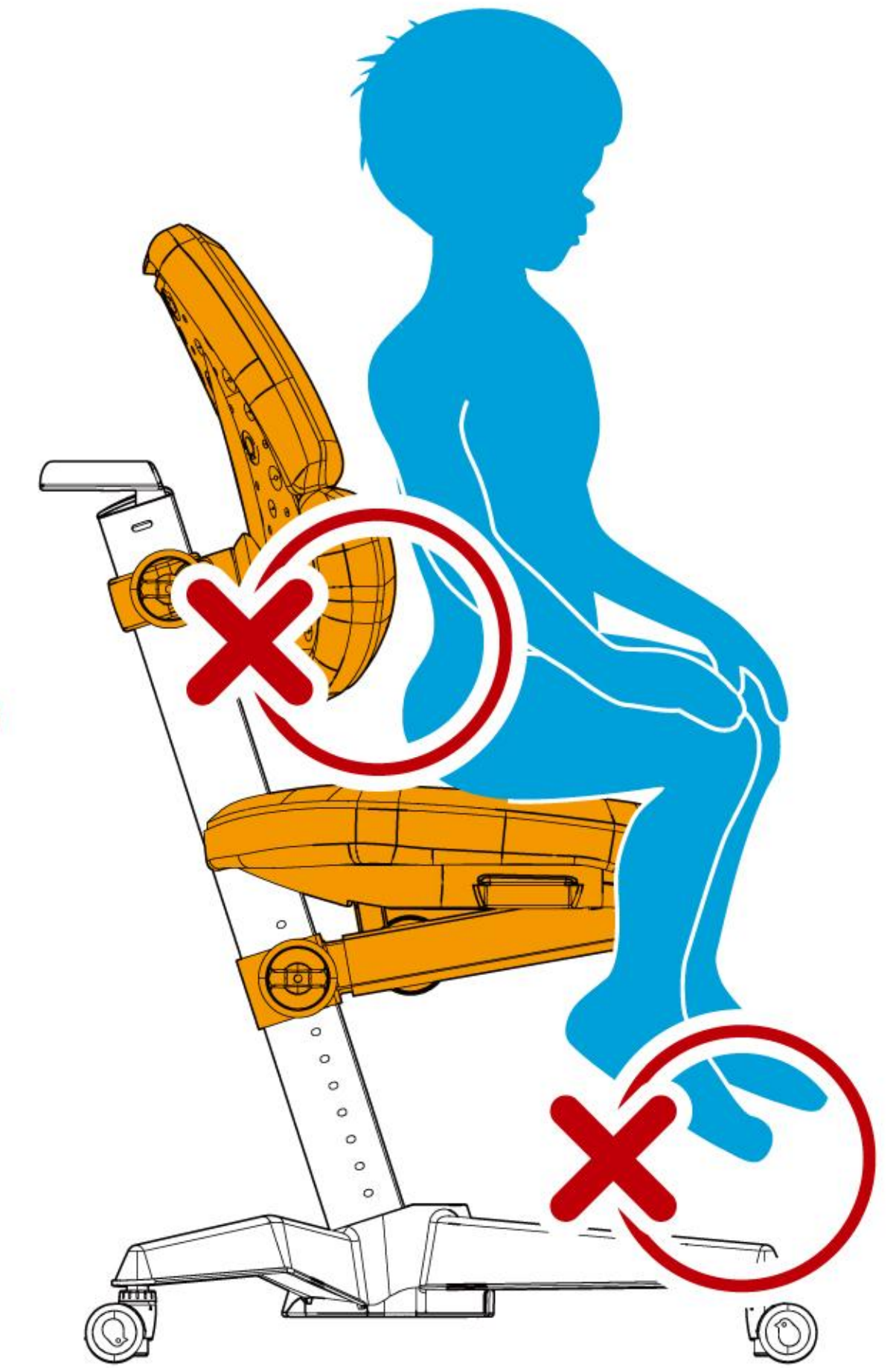
先調整座高，坐墊前緣對準孩子的膝窩。  
Adjust chair height first. The seat edge faces the back of one's knees.



再調整座深，符合孩子大腿長度。最後調整椅背，將 **A** 部位對齊孩子的腰部曲線。  
Further, adjust seat depth to fit one's leg length, then seatback **A** to fit one's waist curve.



正確的坐姿。  
Correct sitting position.



常見的錯誤姿式。  
Common posture mistakes.