



kid2youth.com



TCT NANOTEC CO., LTD 大將作國際股份有限公司

📍 407 台中市西屯區工業區14路1號 No.1, 14th Rd., Taichung Industrial Park Taichung City 407, Taiwan

☎ +886-(0)4-23591666 📠 +886-(0)4-23591686 🌐 www.kid2youth.com 📞 統編 8040 8563

Kid Youth



BABO

User guide

使用手冊

Ver 201912



BABO椅

BABO Chair

組裝說明

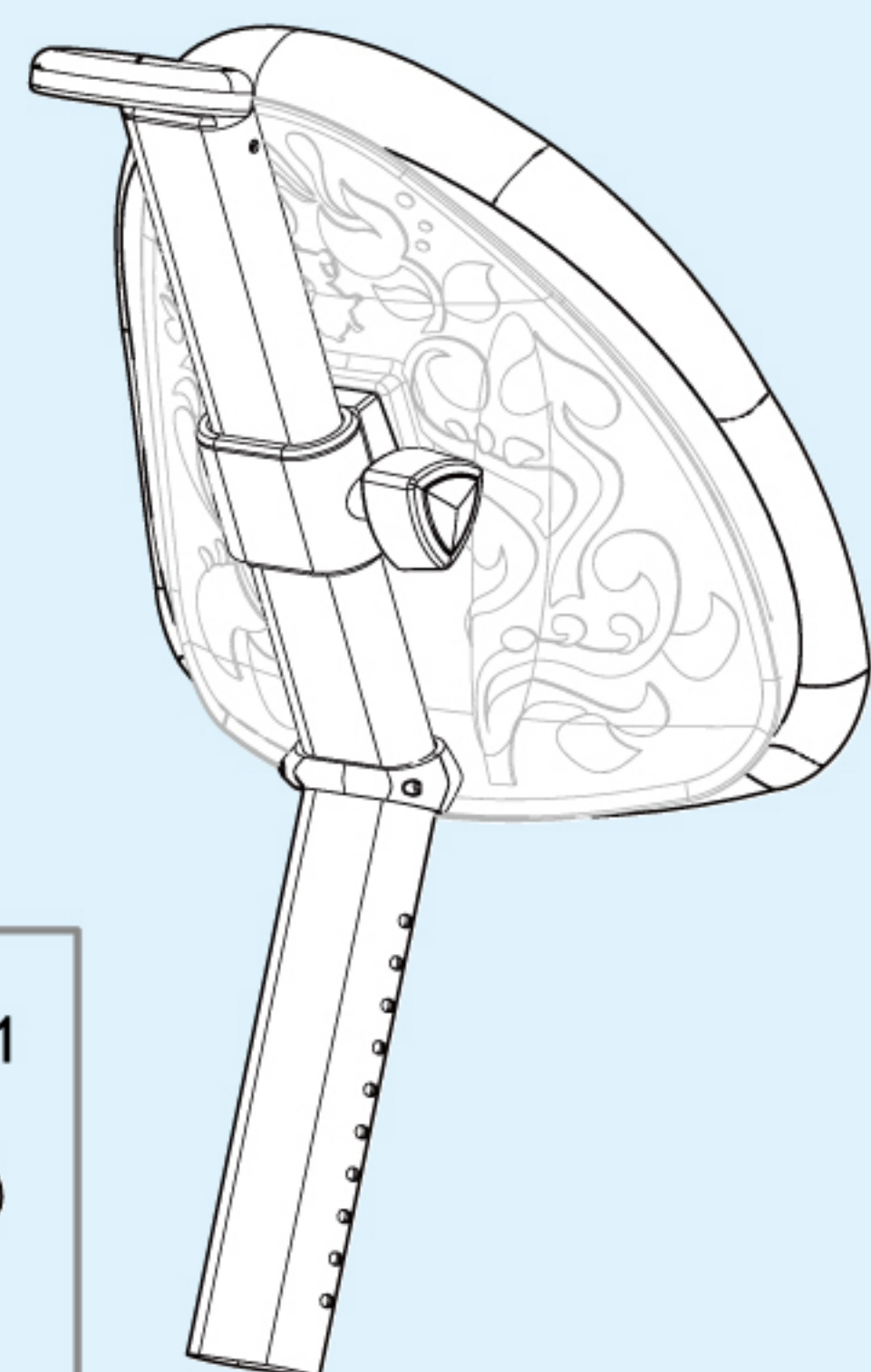
Assembly Instruction



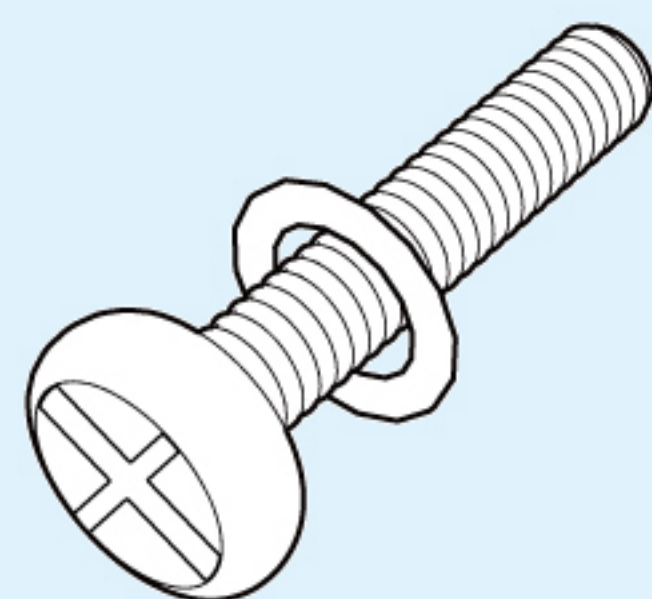
注意
CAUTION

- 適用年齡3歲以上。
- 請由成人組裝並注意孩童安全。
- 孩童使用時務必由成人陪同。
- Applies for kid more than 3 years.
- Assembled by adult.
- Parents presence with junior users.

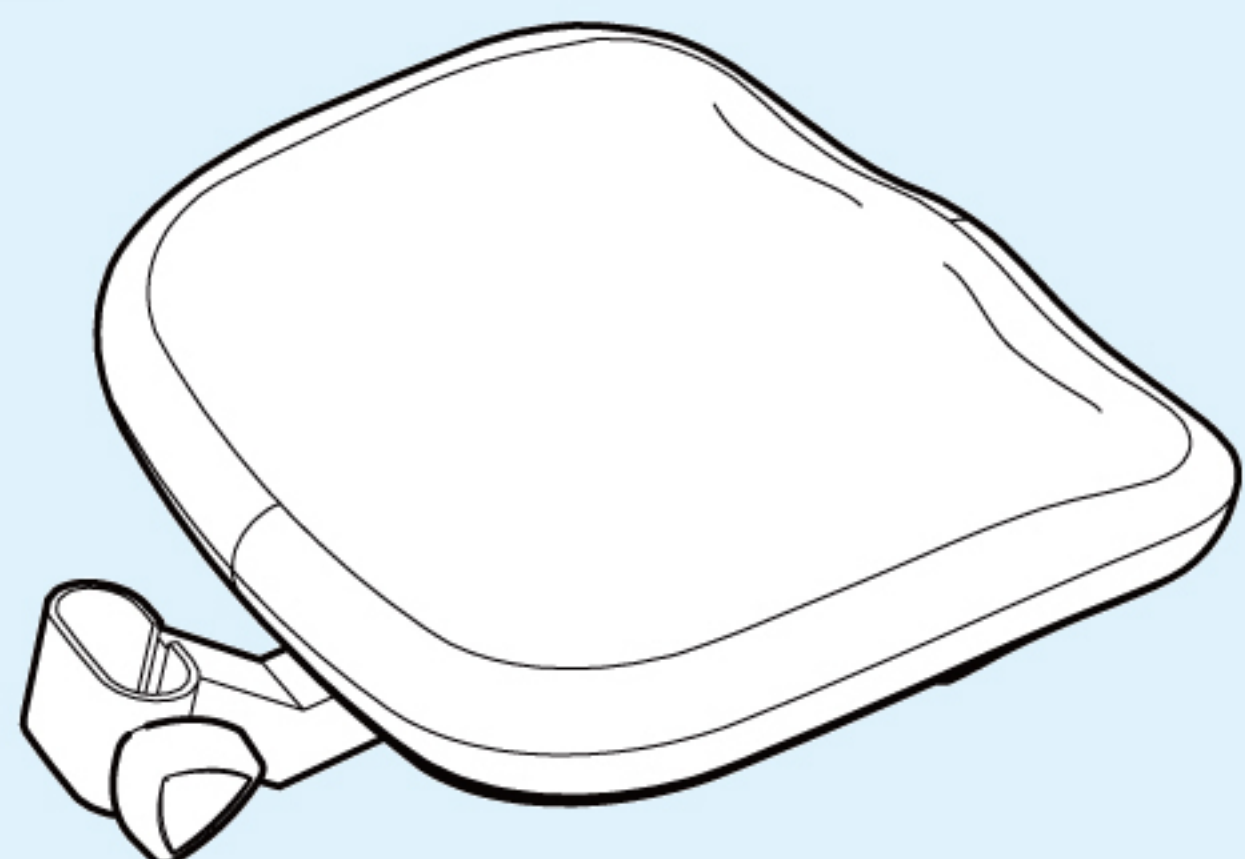
1 椅背 Seatback × 1



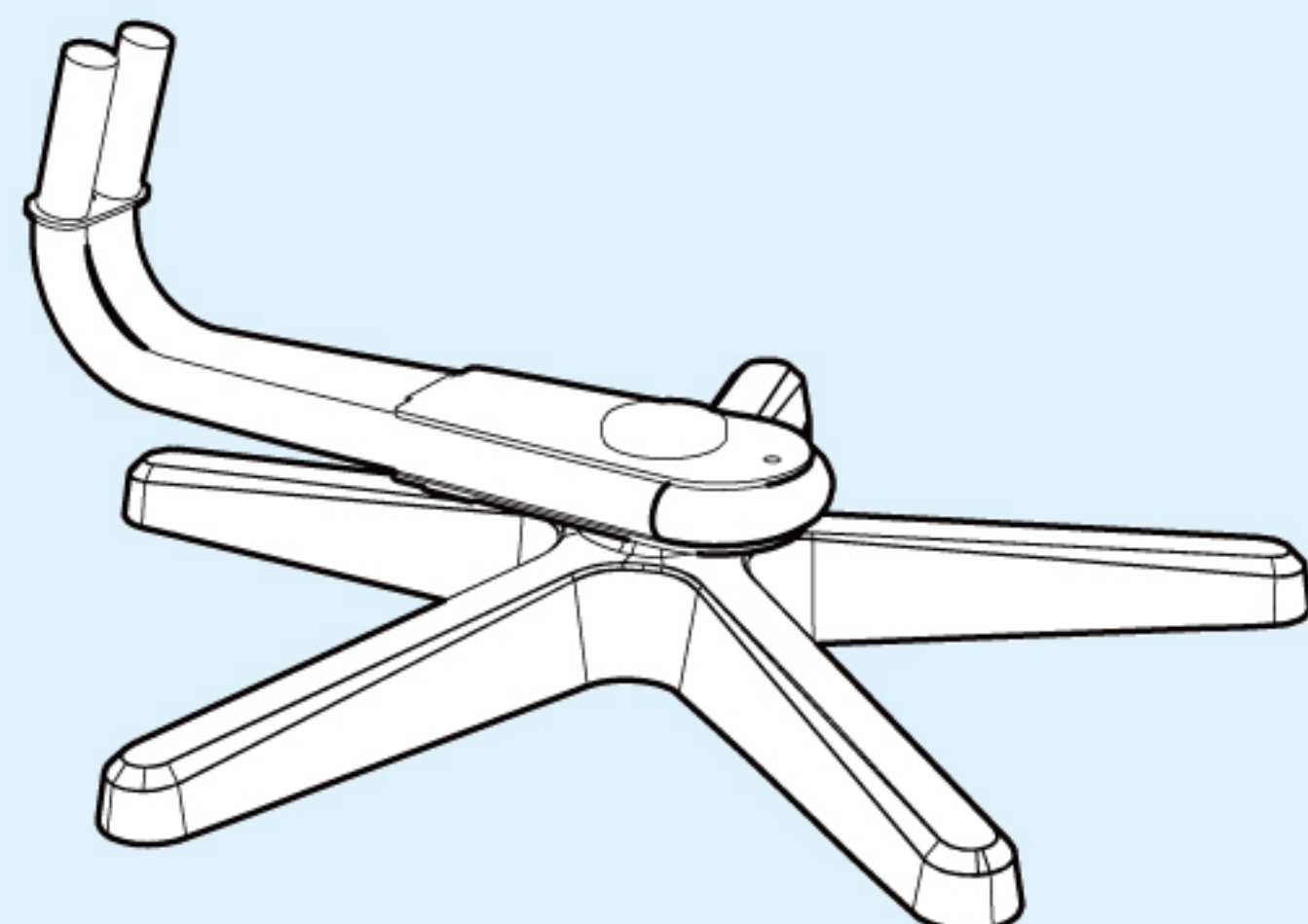
2 螺絲 Screw × 1



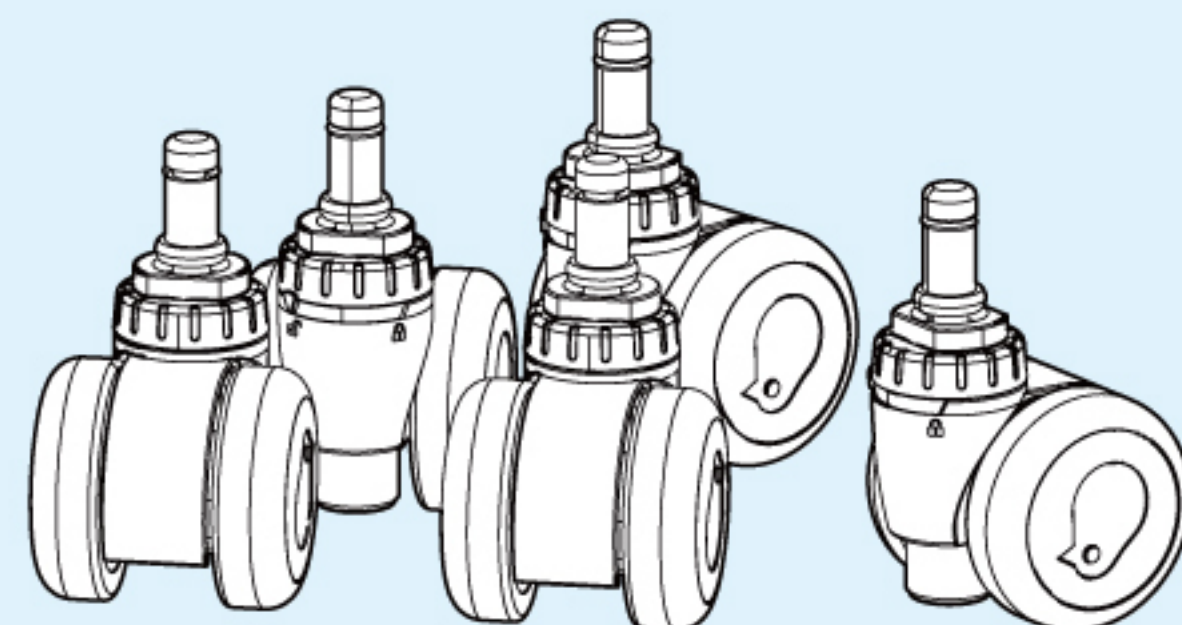
3 座墊 Seat × 1



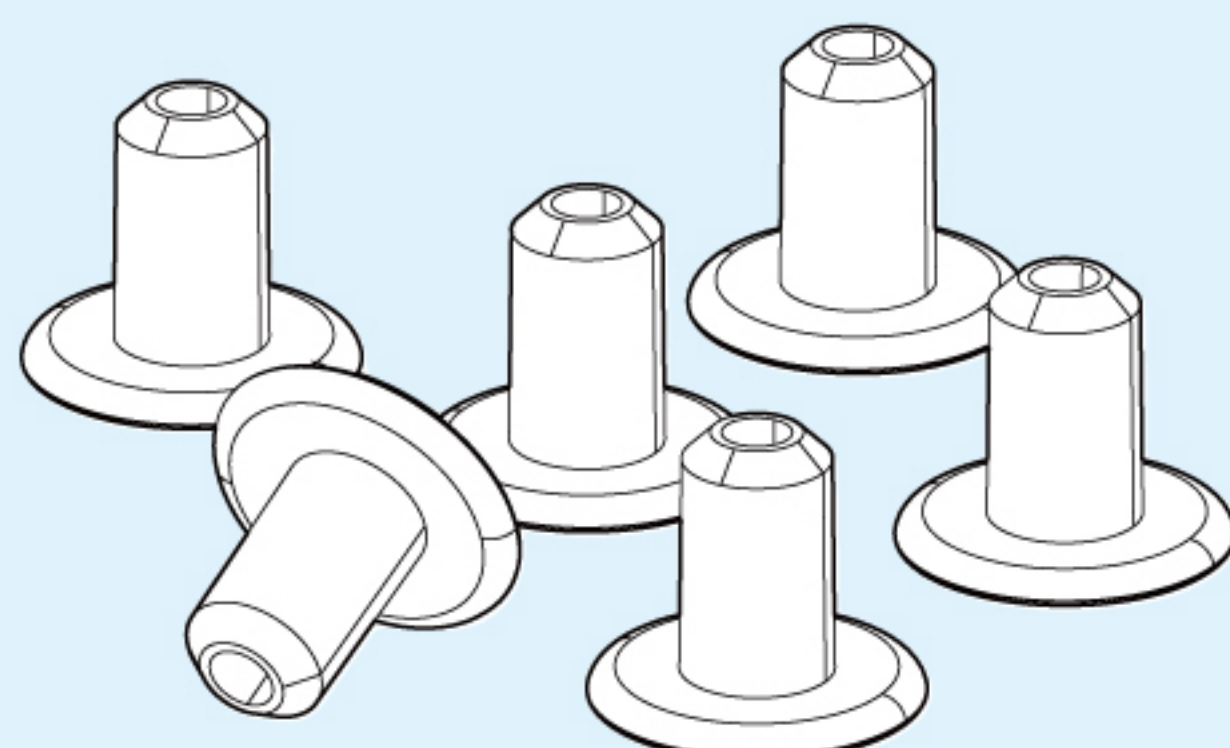
4 五爪 Star base × 1



5 坐煞輪 Sit & brake casters × 5

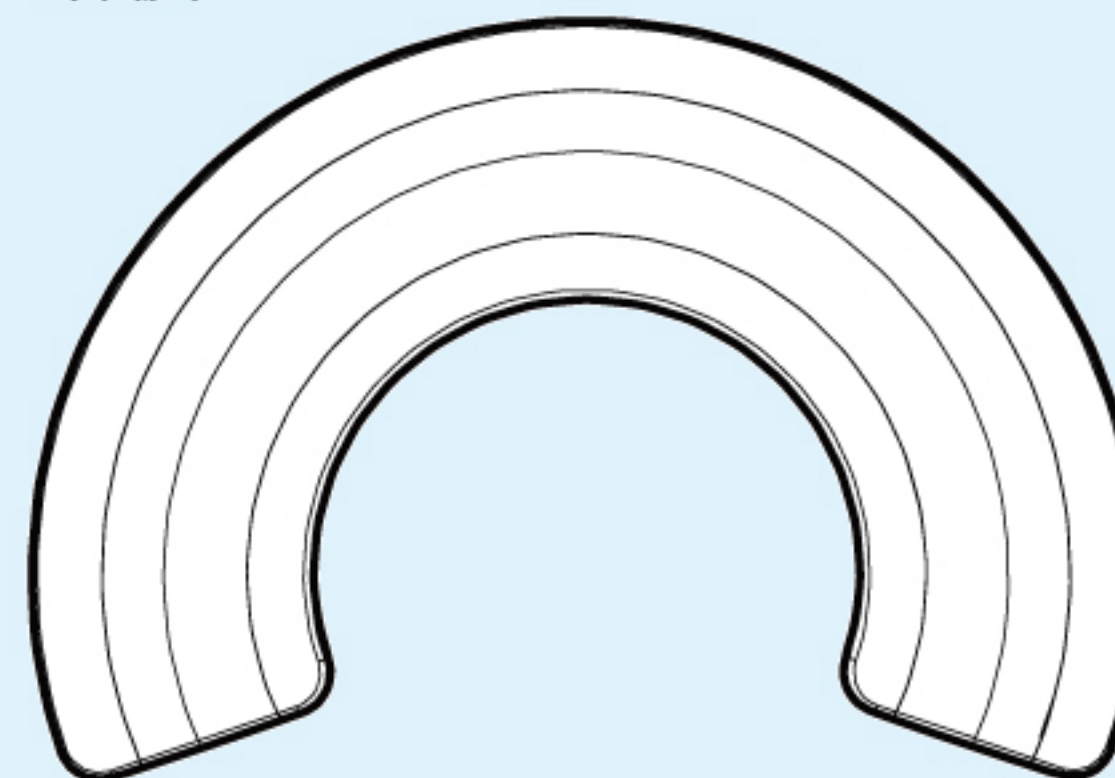


6 扶手孔蓋 Hole cover × 6

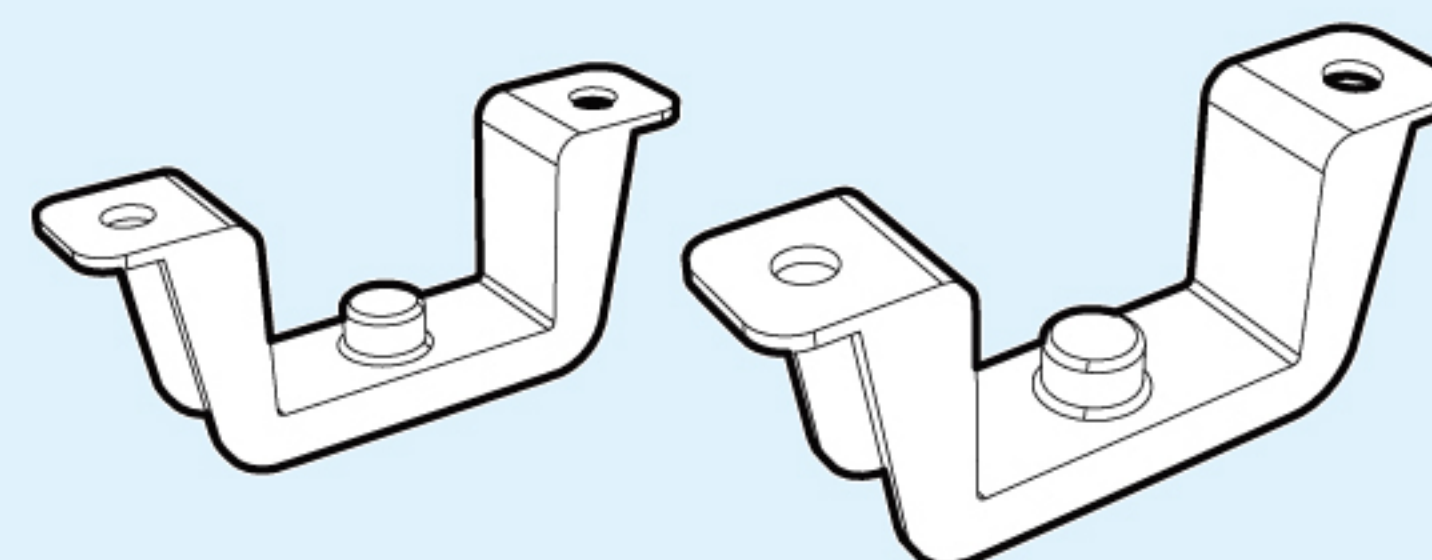


2 輔助踏板(選配) Footrest (Optional)

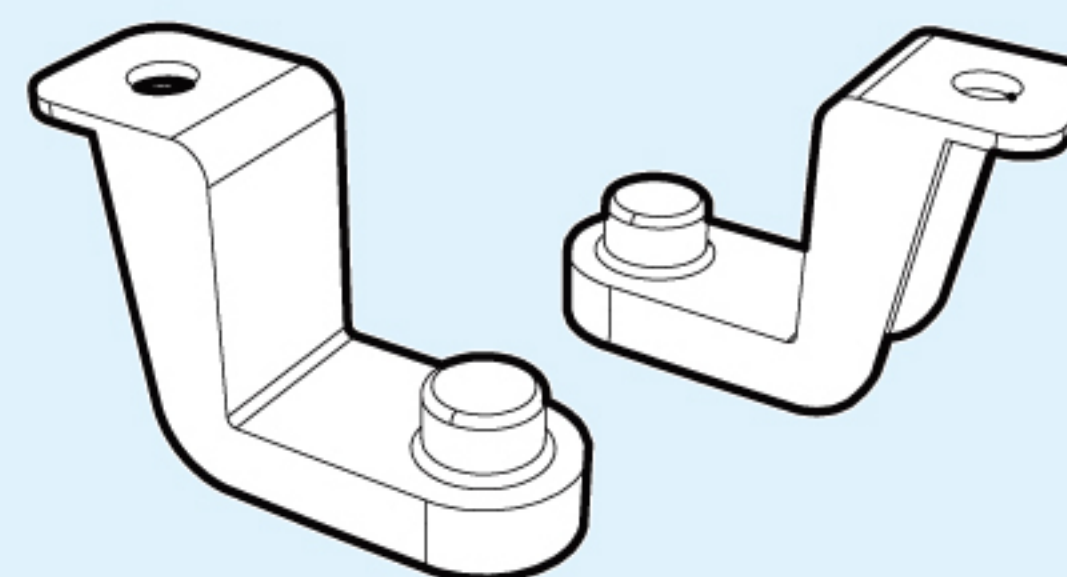
2-a 踏板 Footrest × 1



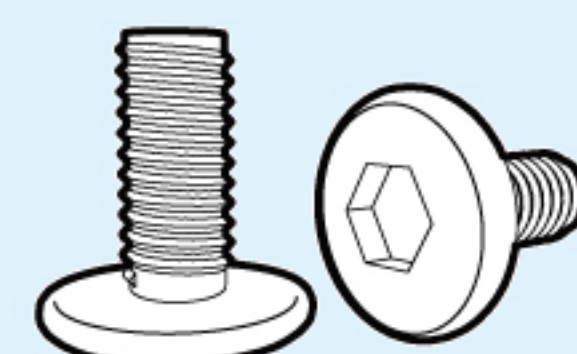
2-b U型扣件 U Shape Connector × 2



2-c L型扣件 L Shape Connector × 2

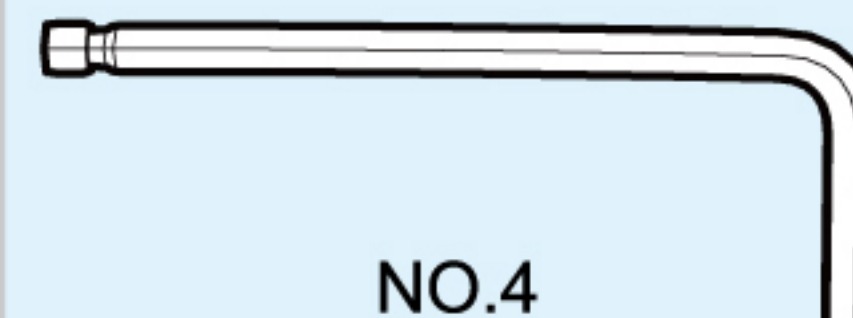


2-d 螺絲 Screw × 6



M6*9mm

2-e 六角板手 Hex Key × 1

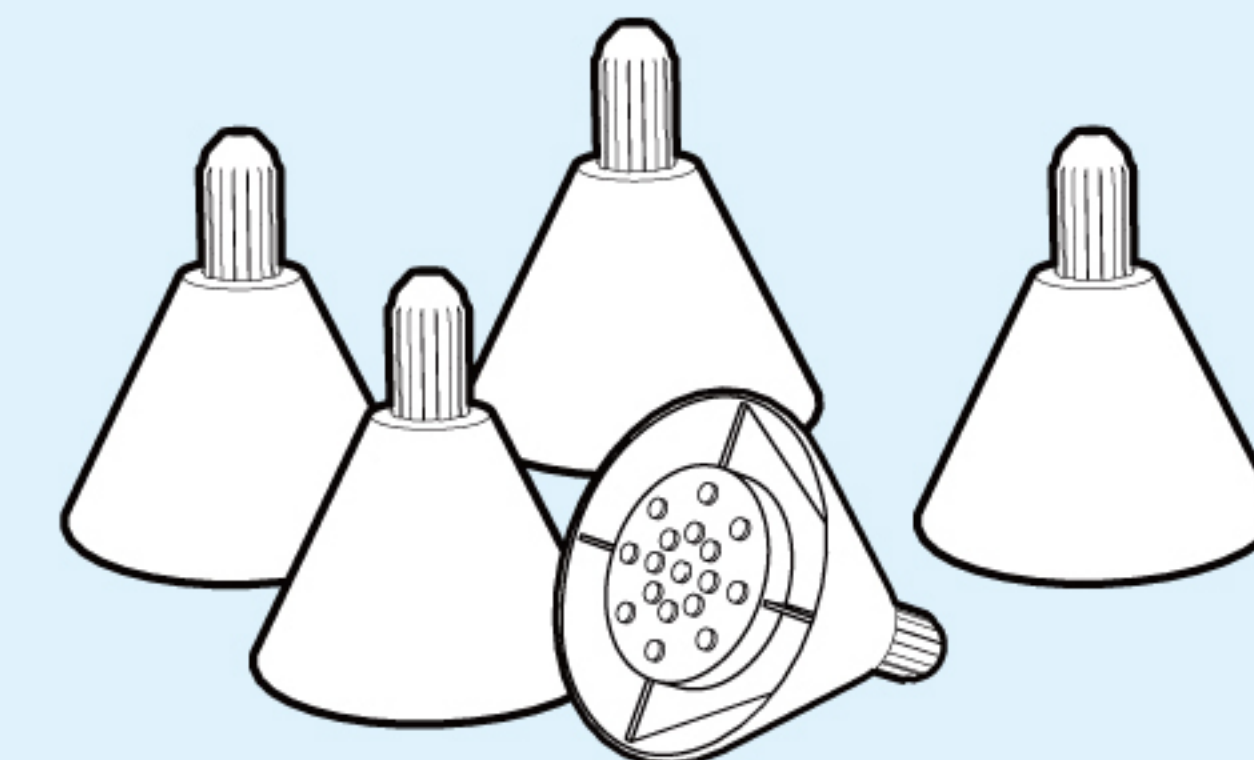


NO.4



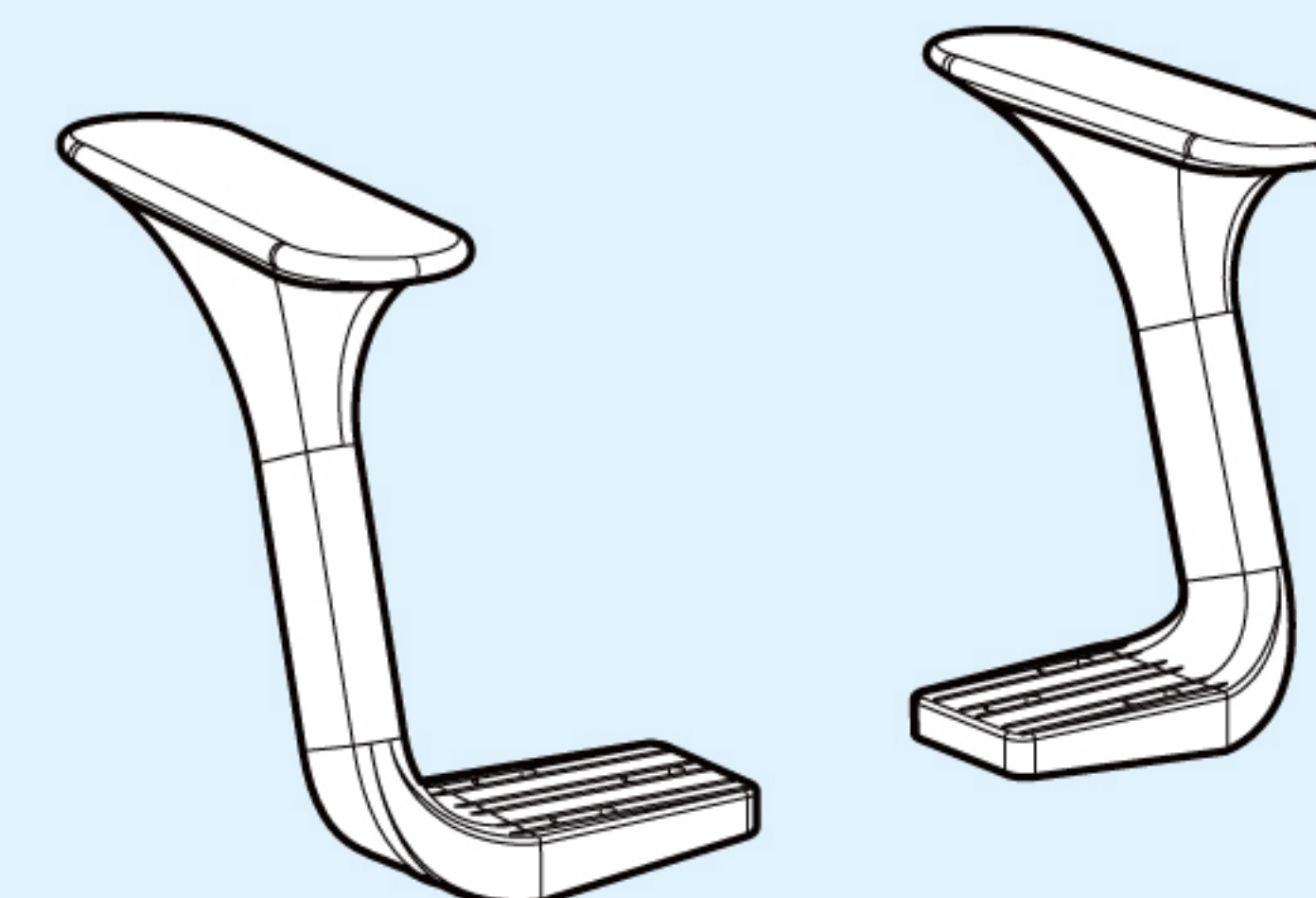
1 固定腳墊(選配) Bottom Tips × 5 (Optional)

1-a 固定腳墊 Bottom Tips X 5

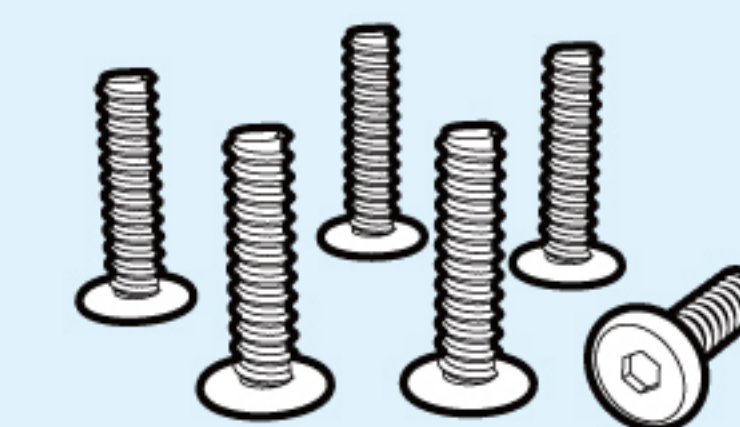


3 BABO/EGO/DUO專用扶手(選配) BABO/EGO/DUO Armrest (Optional)

3-a 扶手 Armrest X 2

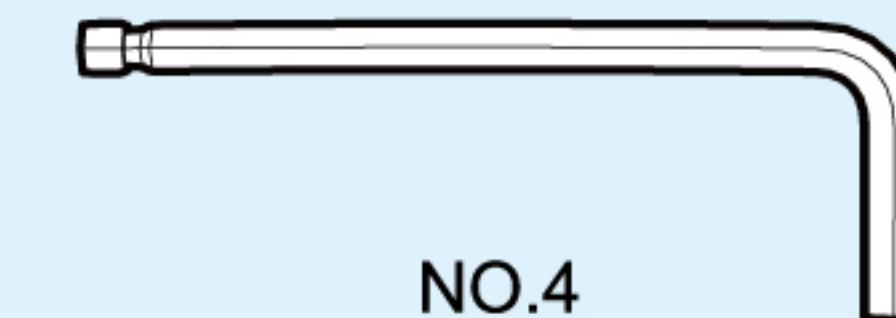


3-b 螺絲 Screw × 6



1/4*25mm

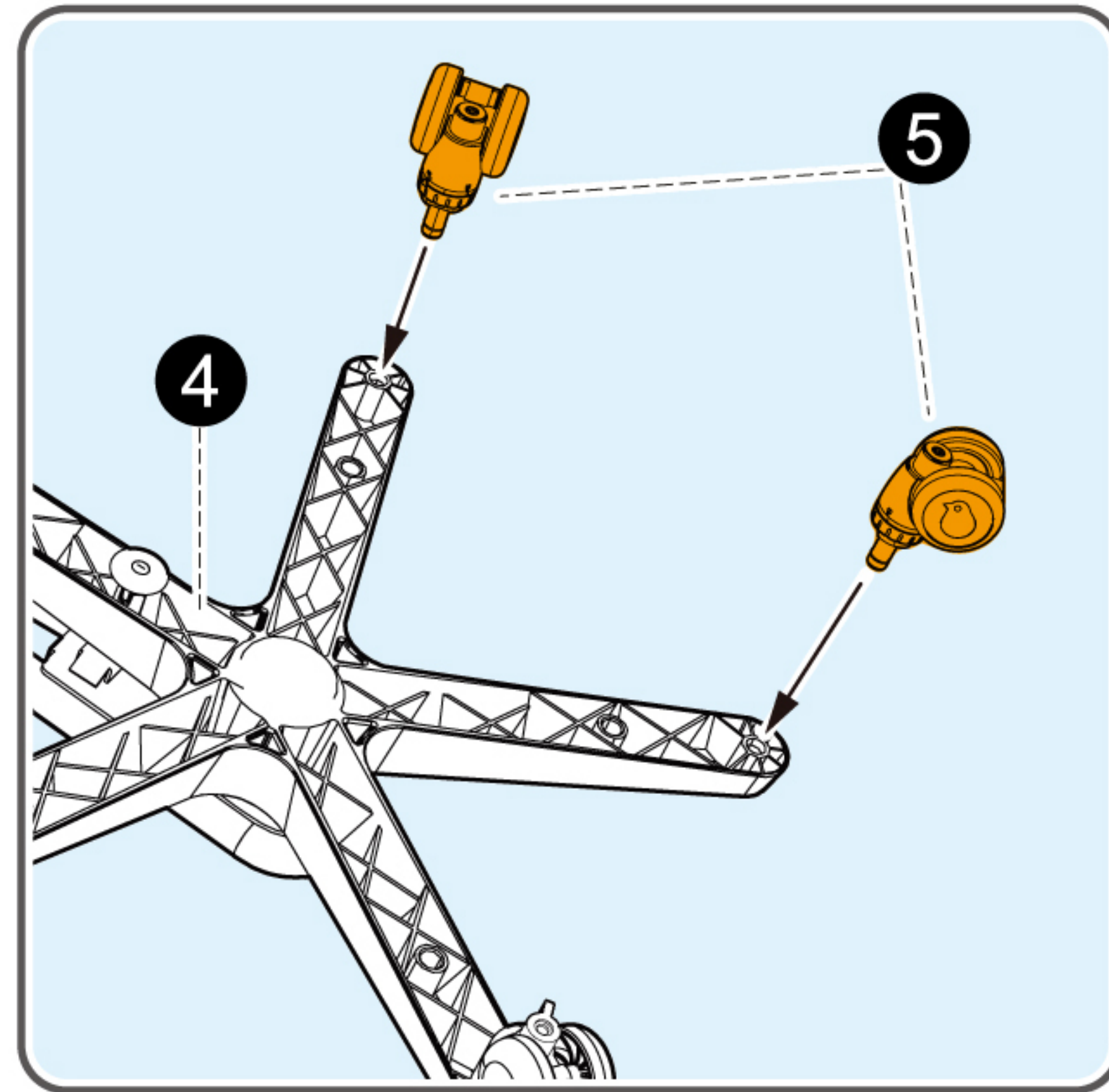
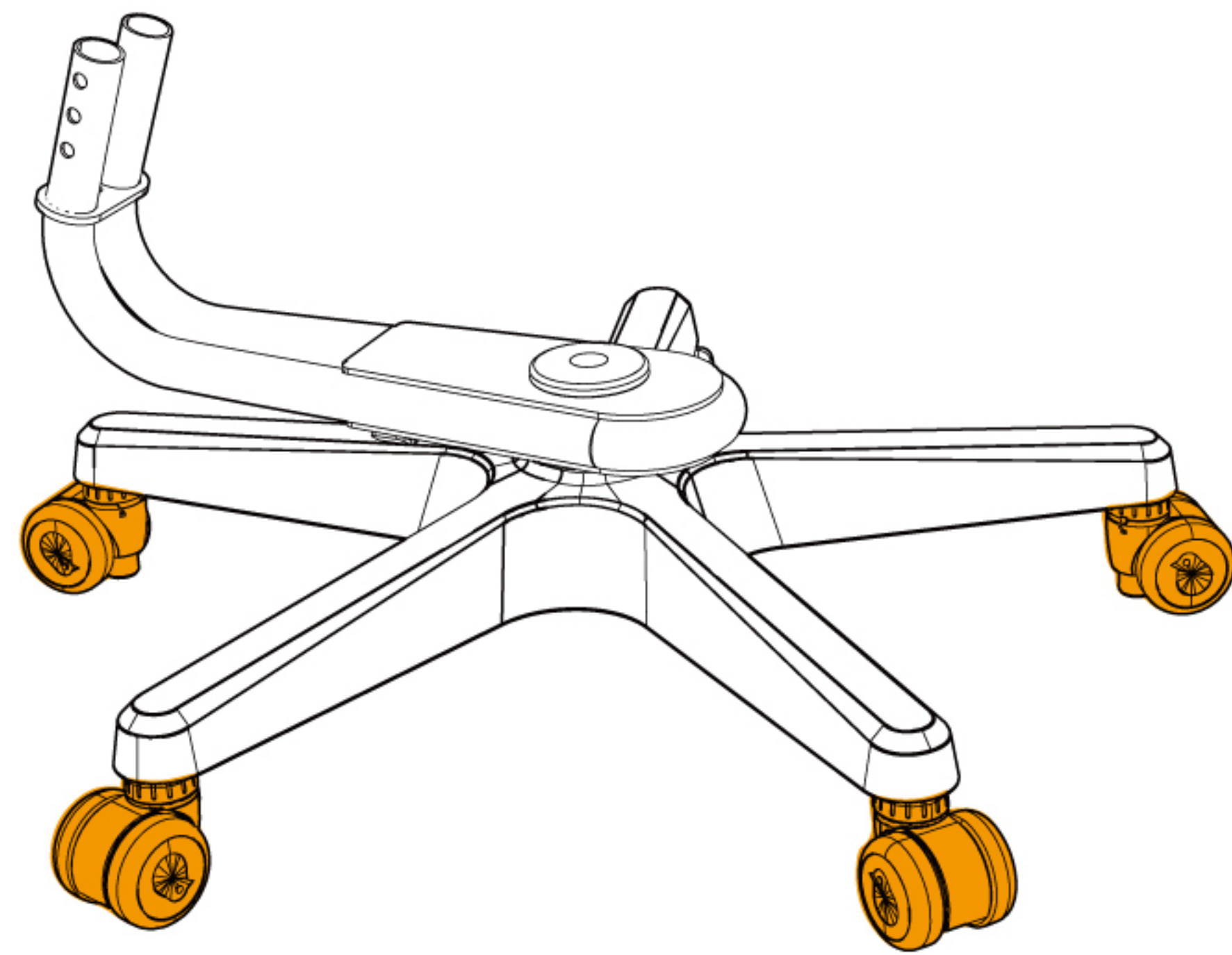
3-c 六角板手 Hex key × 1



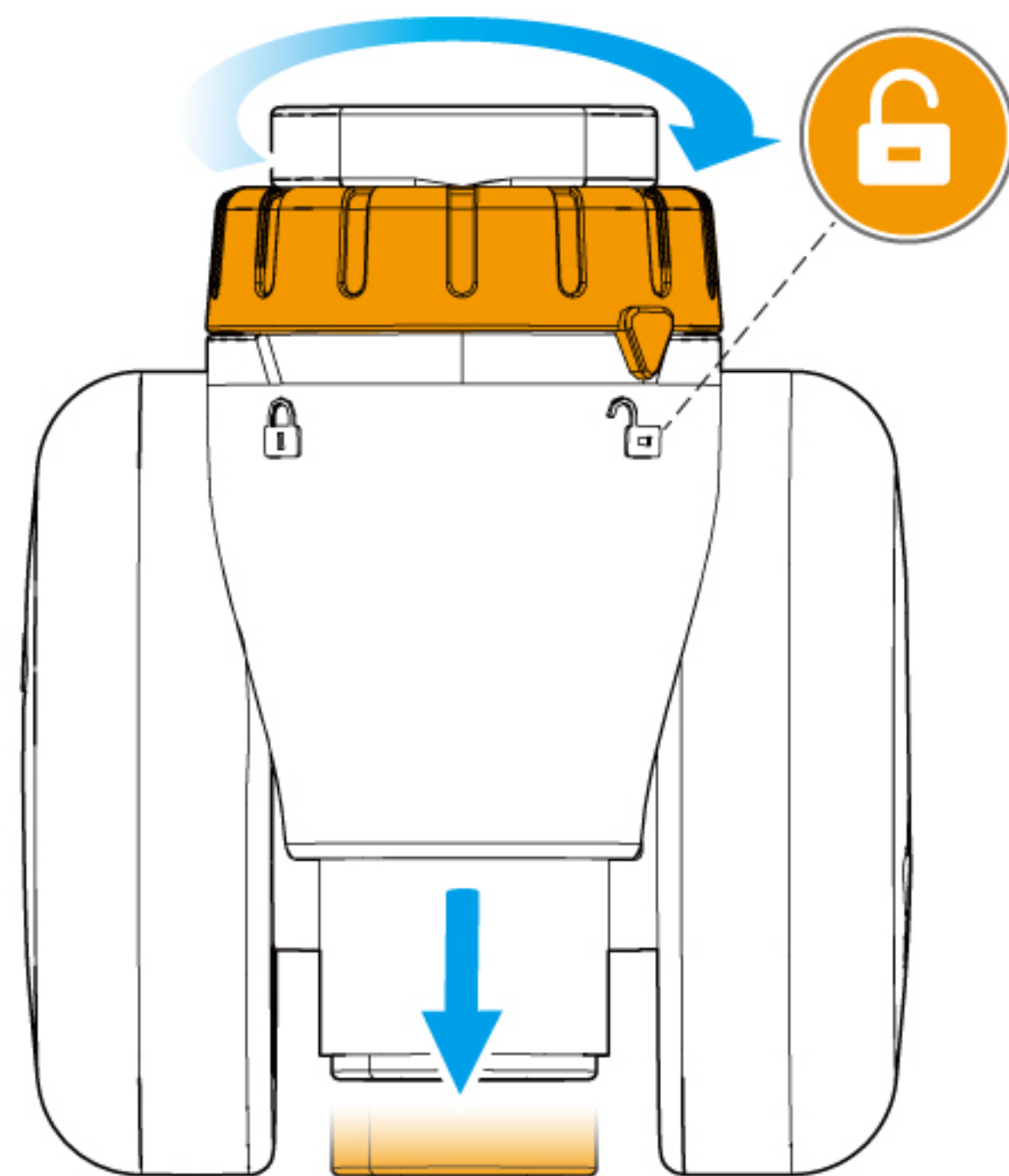
NO.4

1 →

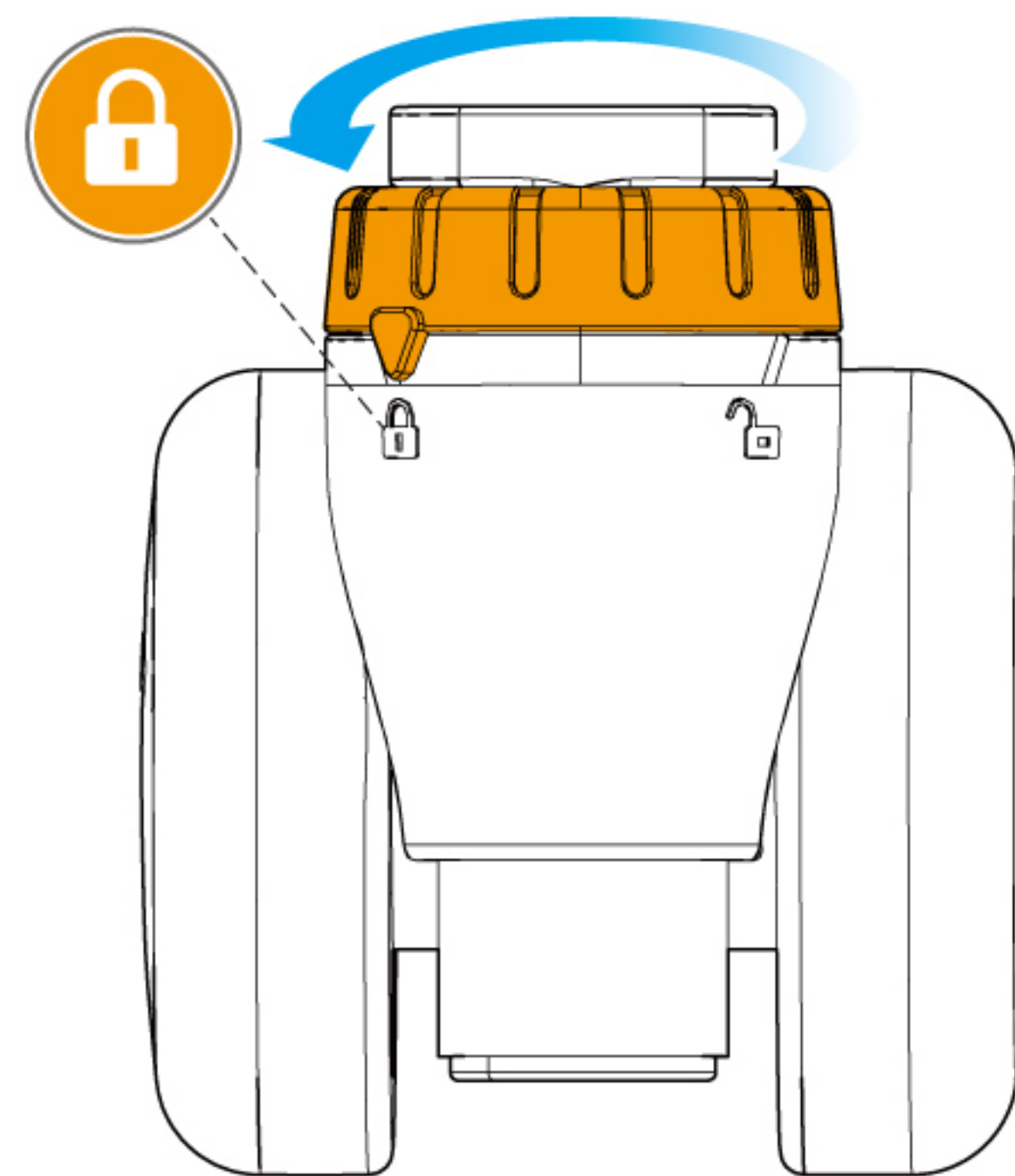
先將坐煞輪 5 依序置入五爪 4 固定。
Install 5 Sit & brake casters 5 into star base 4.



右轉開關為解鎖，可使用坐煞功能。
Locate the lever to the right side to trigger brake function.

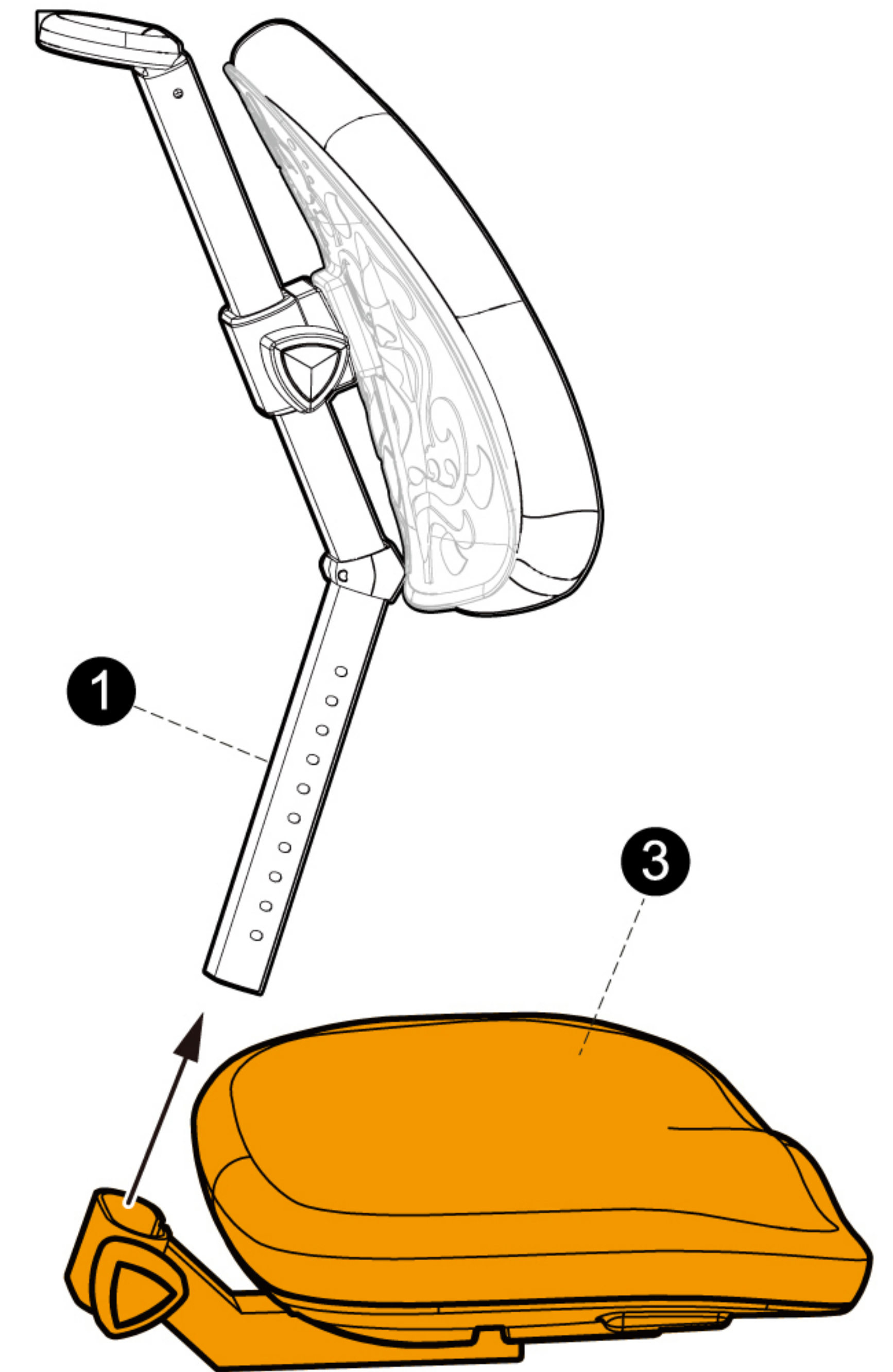
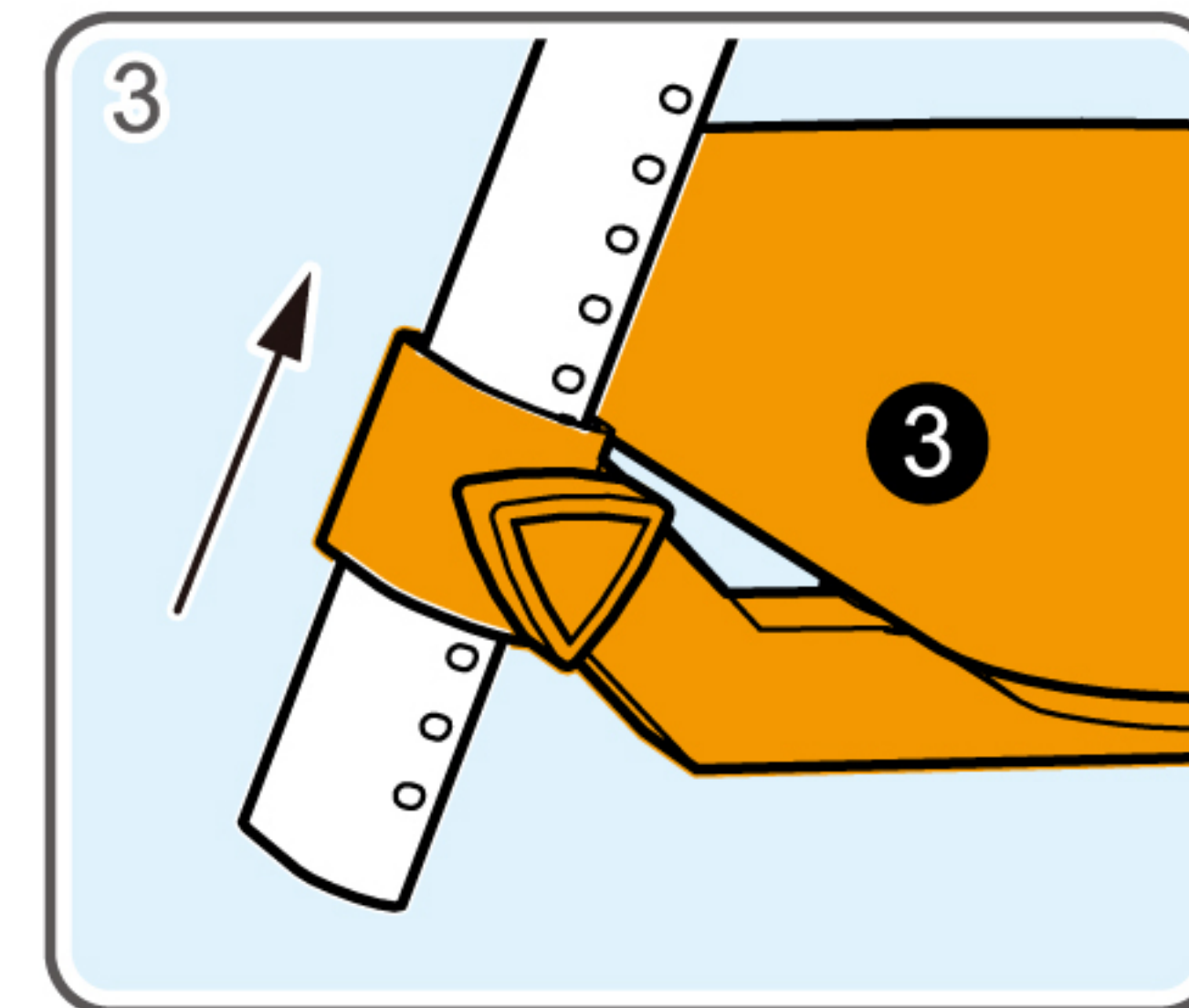
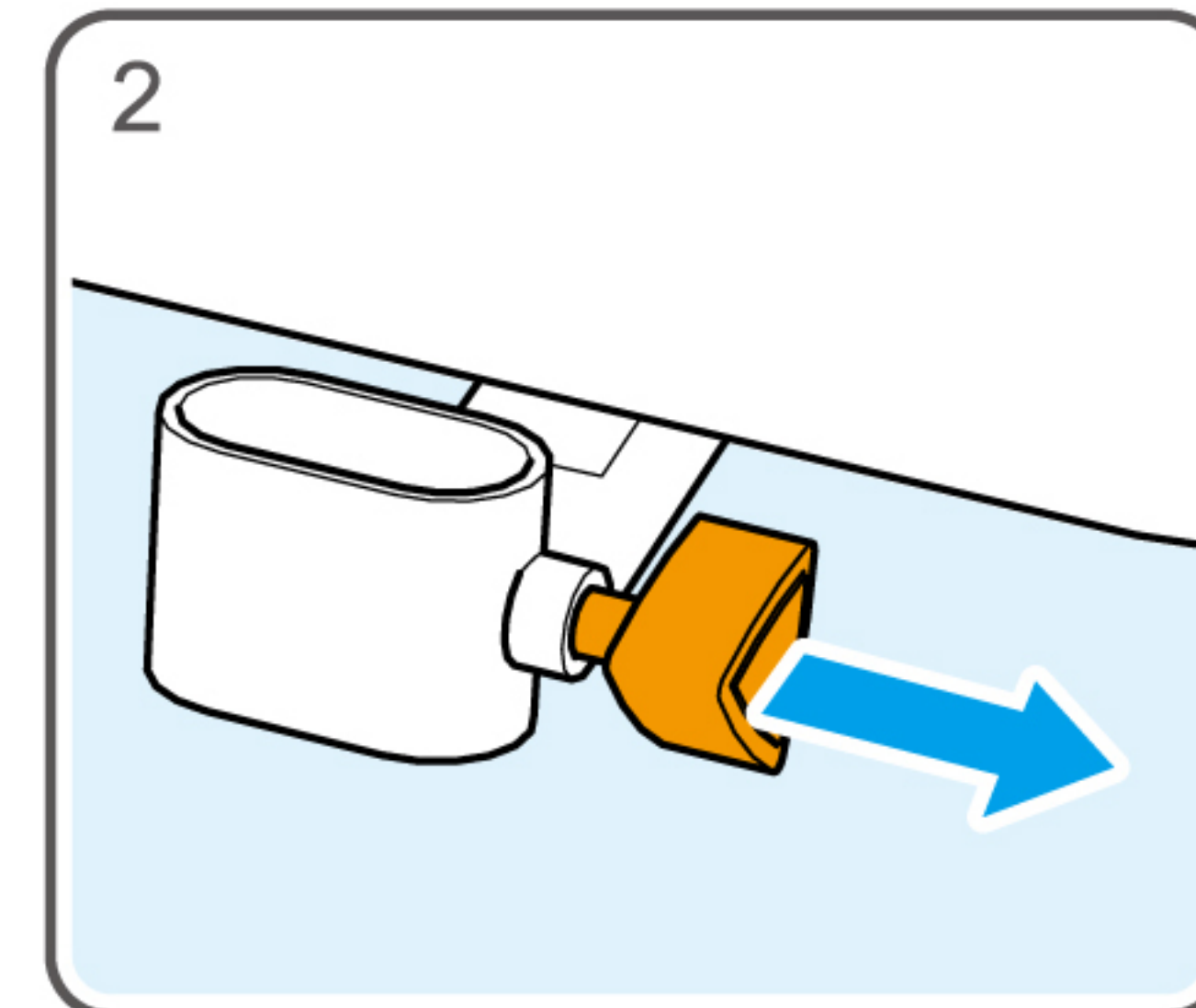
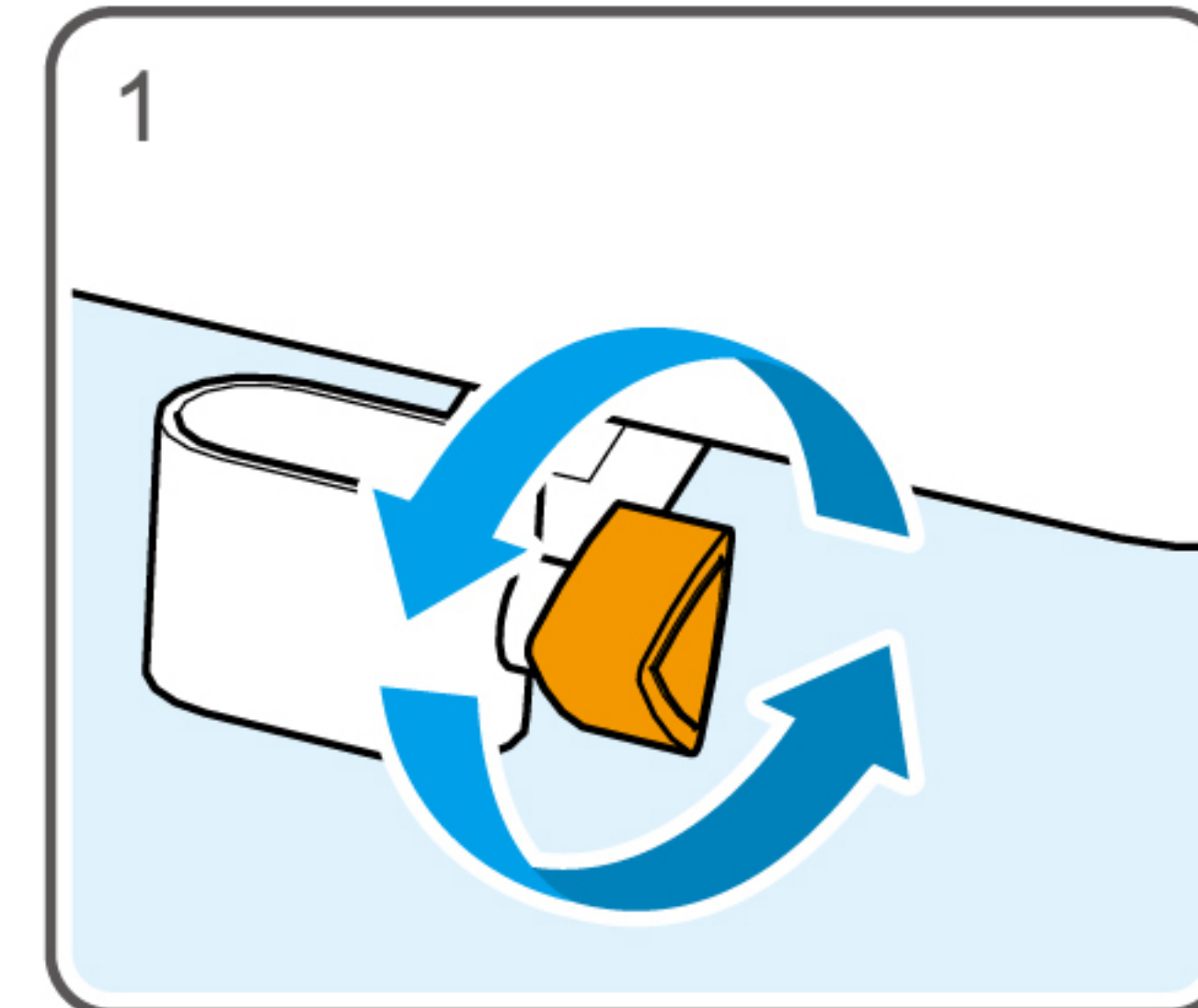


左轉開關鎖住，為普通的輪腳功能，沒有坐煞機制。
Whereas, to terminate.



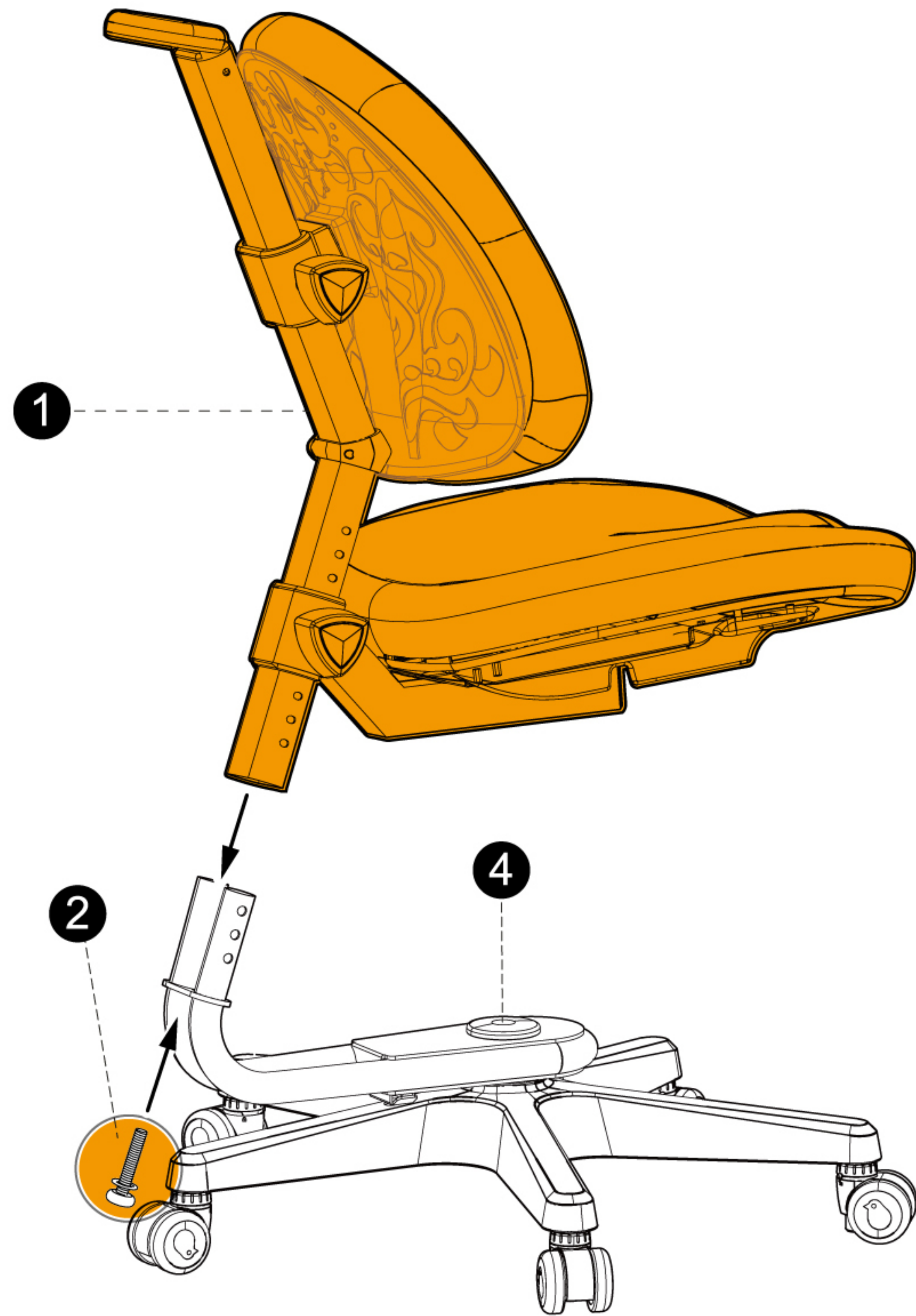
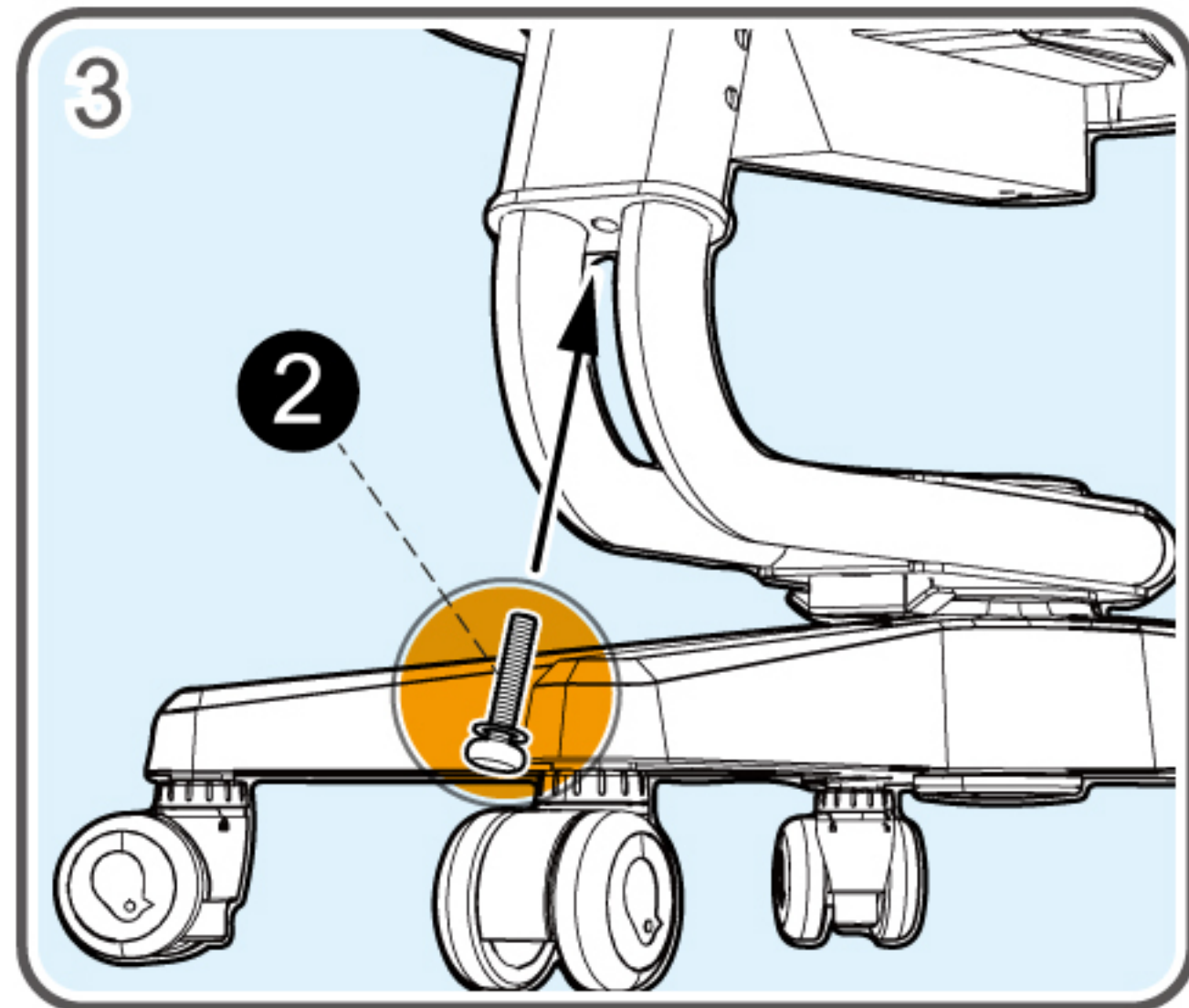
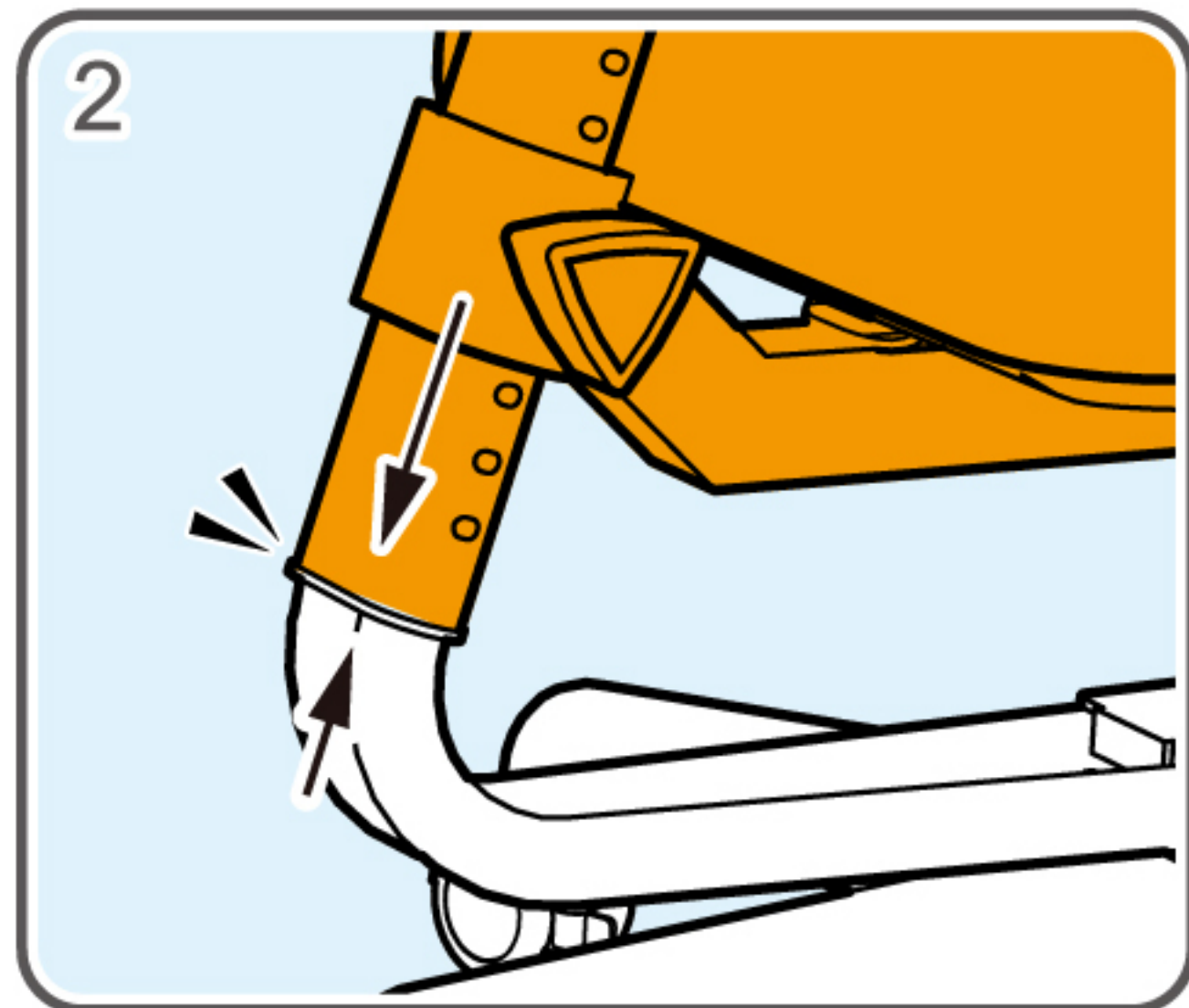
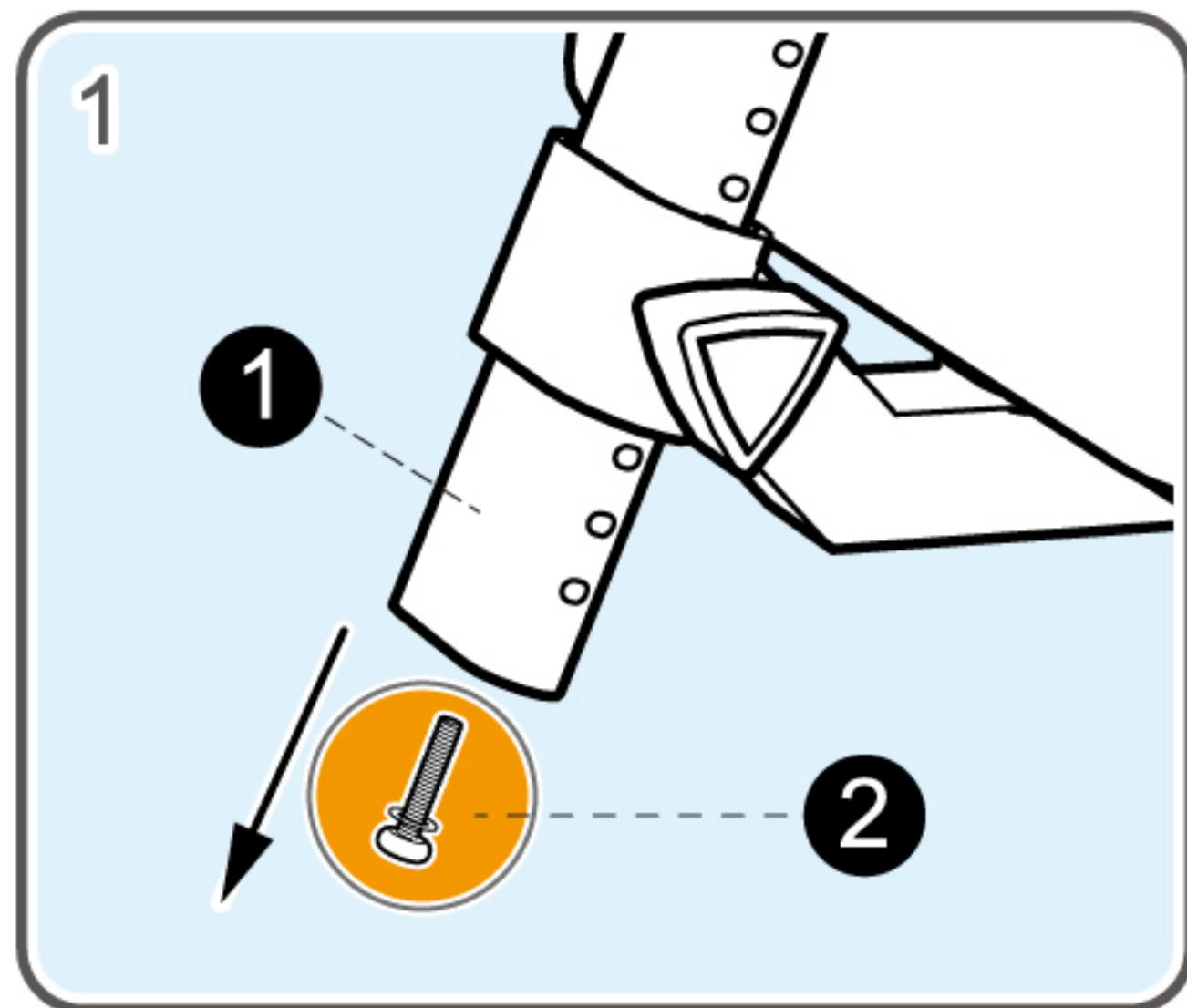
2 →

將坐墊 3 的手把鬆開後向外拉，由下置入椅背龍骨 1 並調至適當高度後鎖上。
Release knob of seat 3 and pull it out to connect with seatback 1. Find the suitable back height then fasten tightly.



3 →

取下椅背龍骨 ① 末端的螺絲 ② 。將椅背 ① 置入五爪結構 ④ 後，再使用螺絲 ② 鎖上。
Remove Screw ② then to connect seatback ① with starbase ④ together.



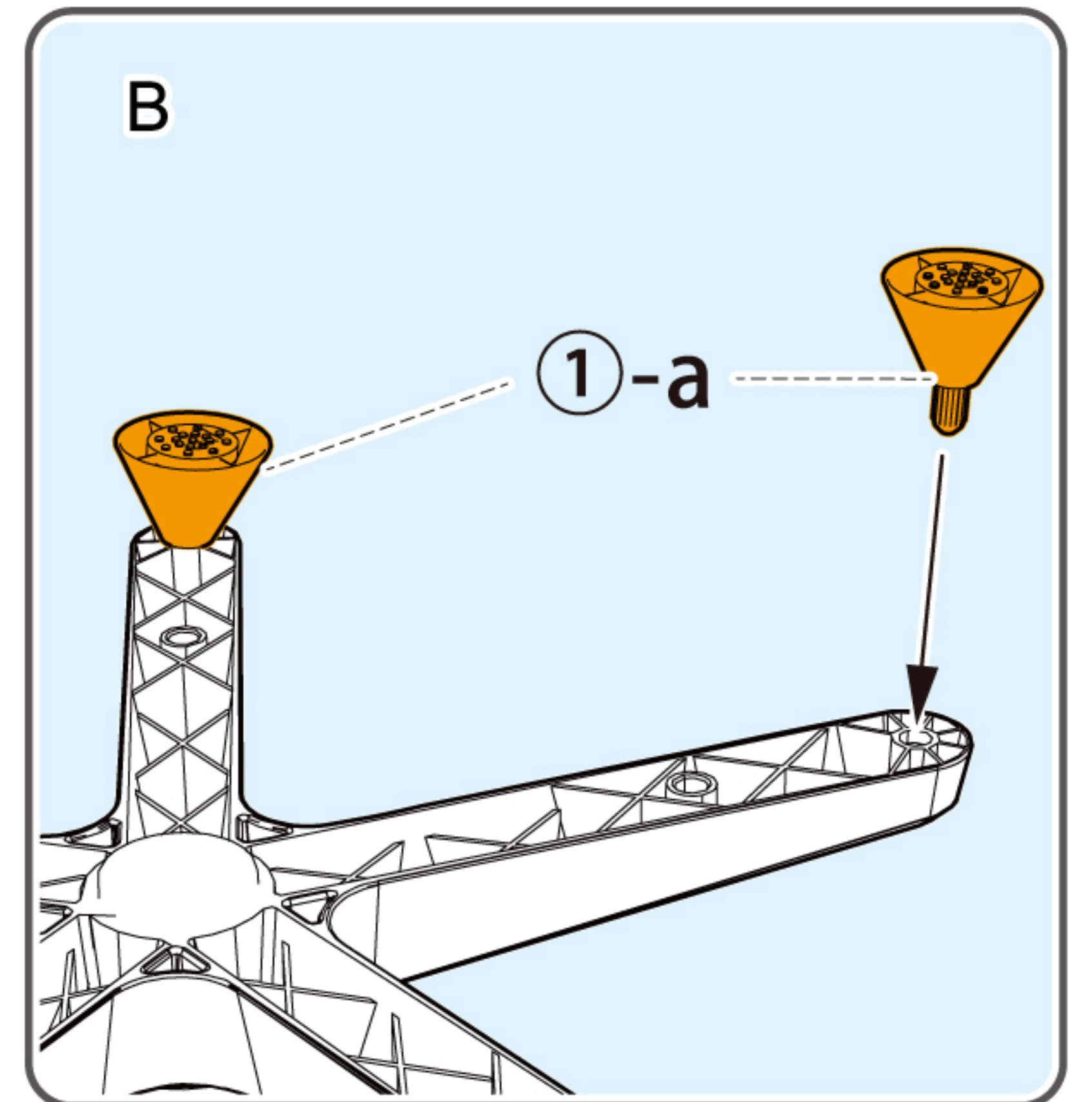
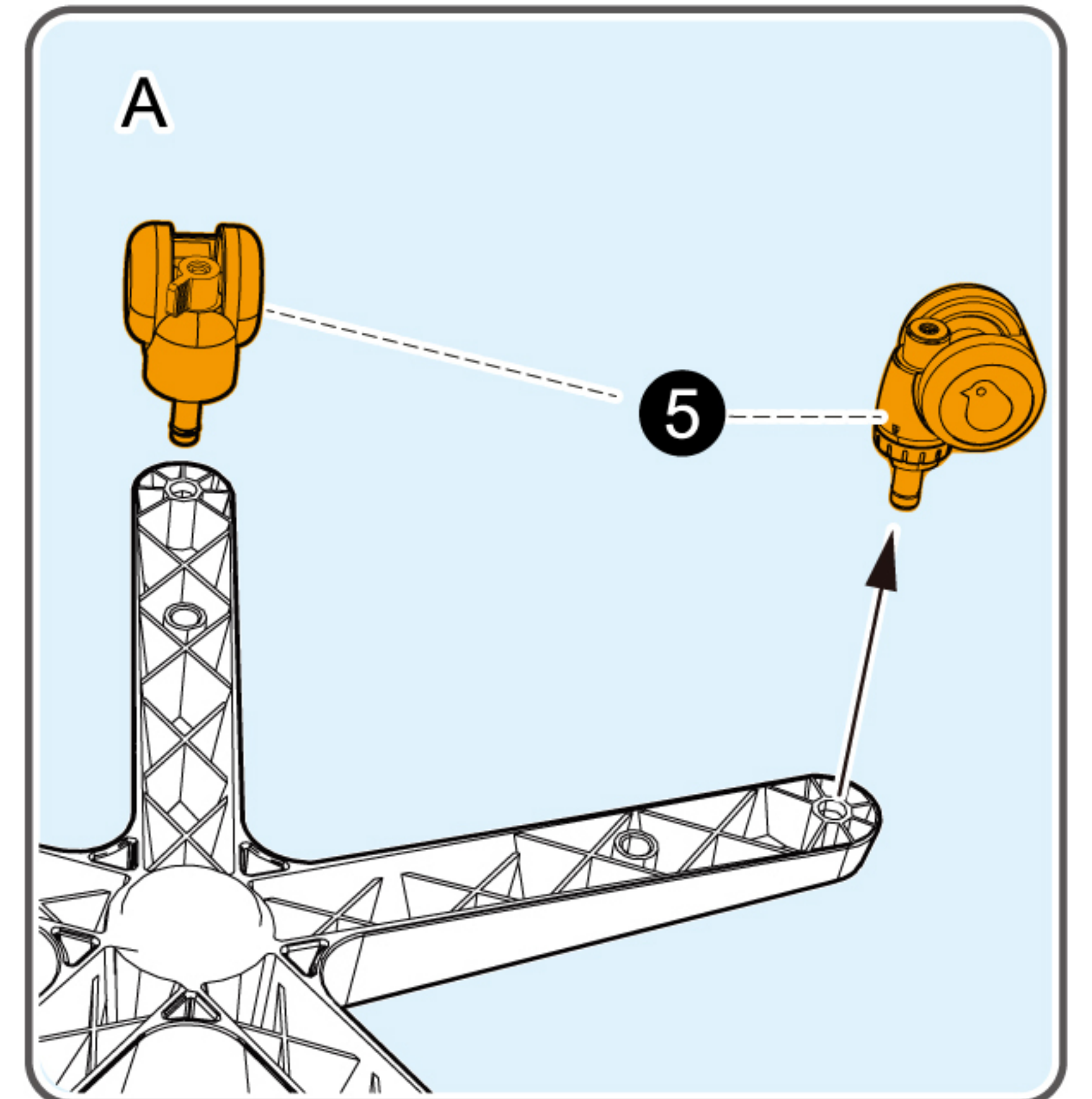
1

固定腳墊(選配) Bottom Tips (Optional)

先取下坐煞輪 ⑤ ，再依序將固定腳墊 ①-a 置入五爪。
Remove the Sit & brake casters ⑤ and Install 5 Bottom tips ①-a into star base.

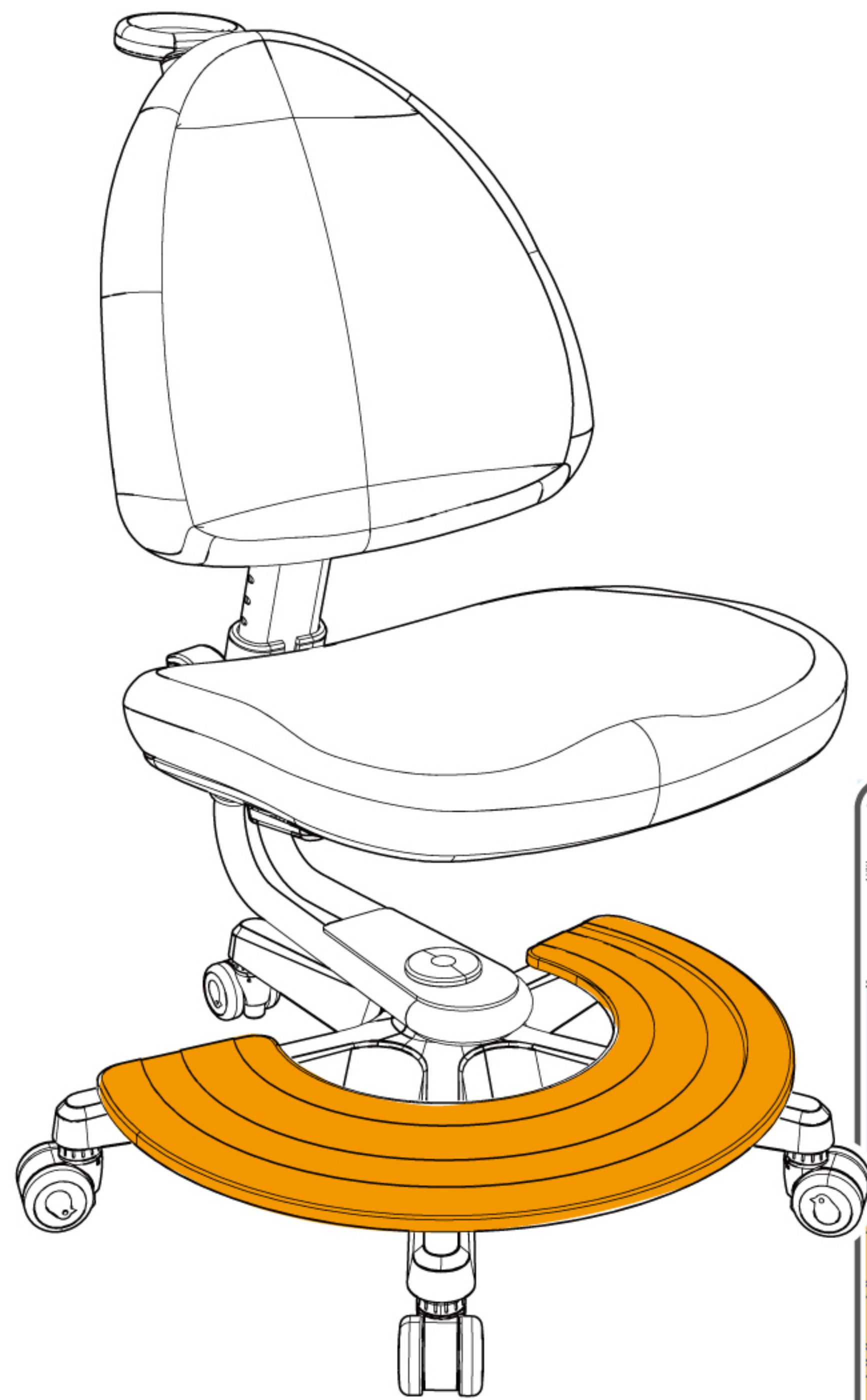


完成圖
Finished

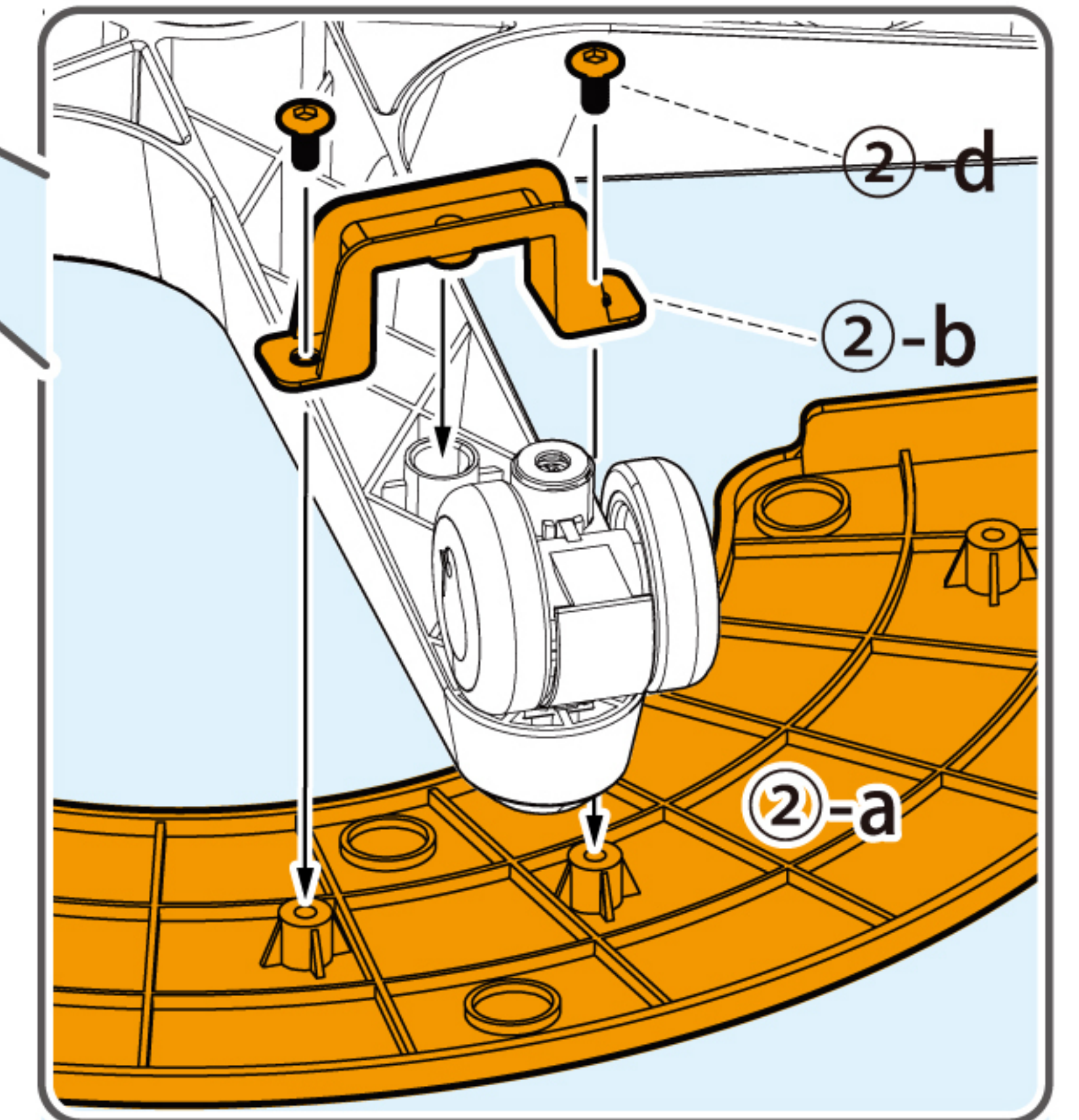
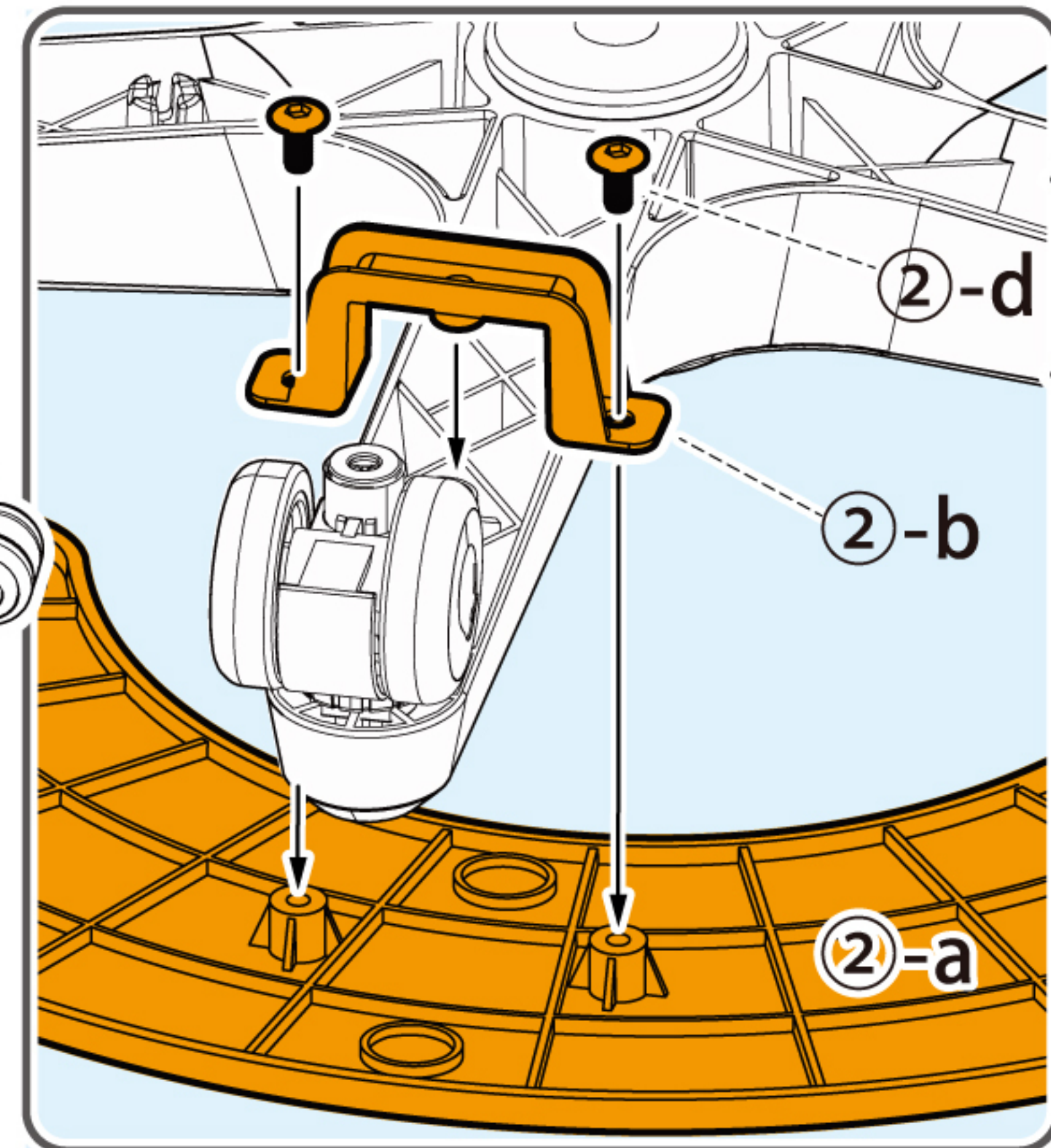
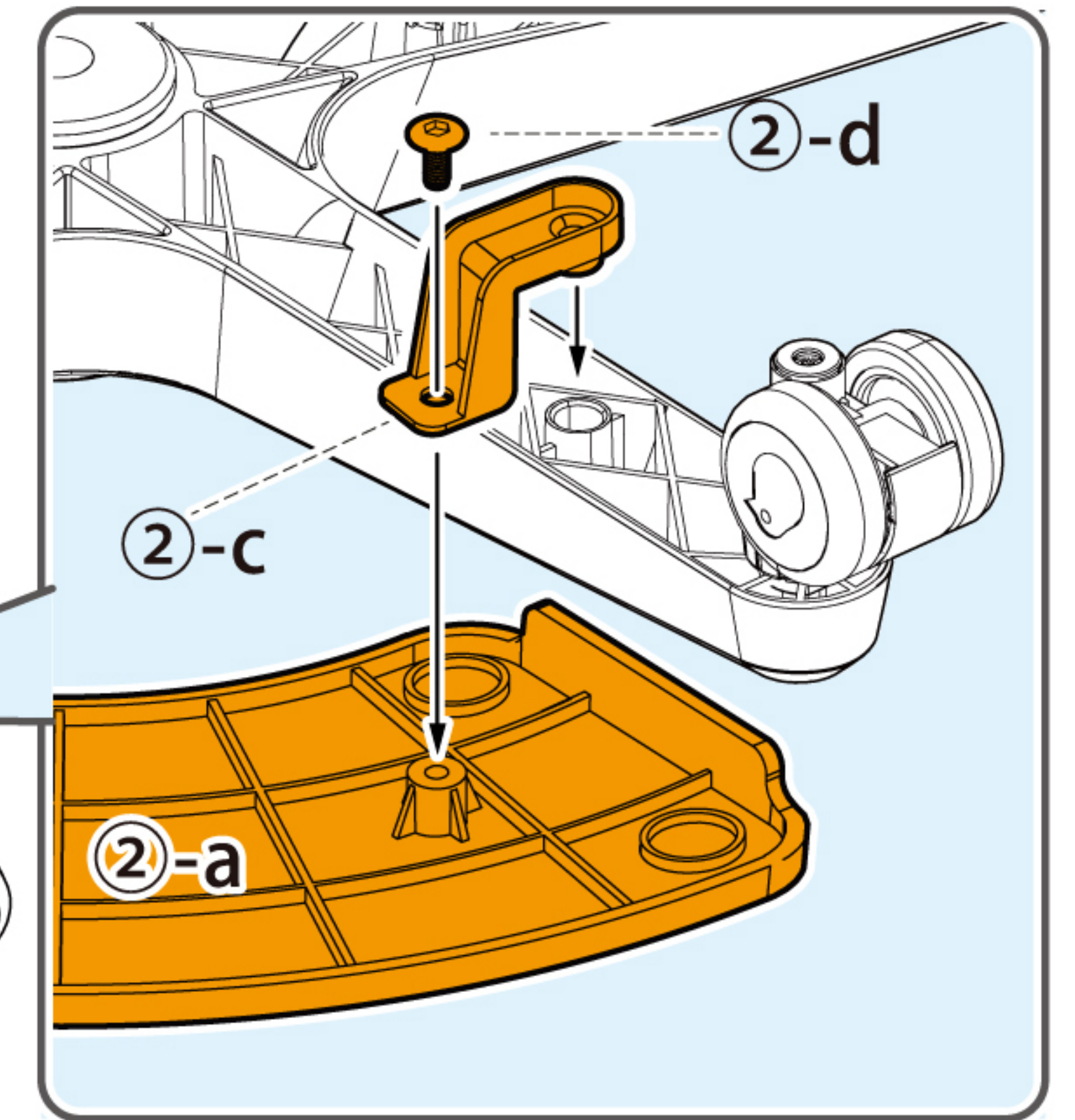
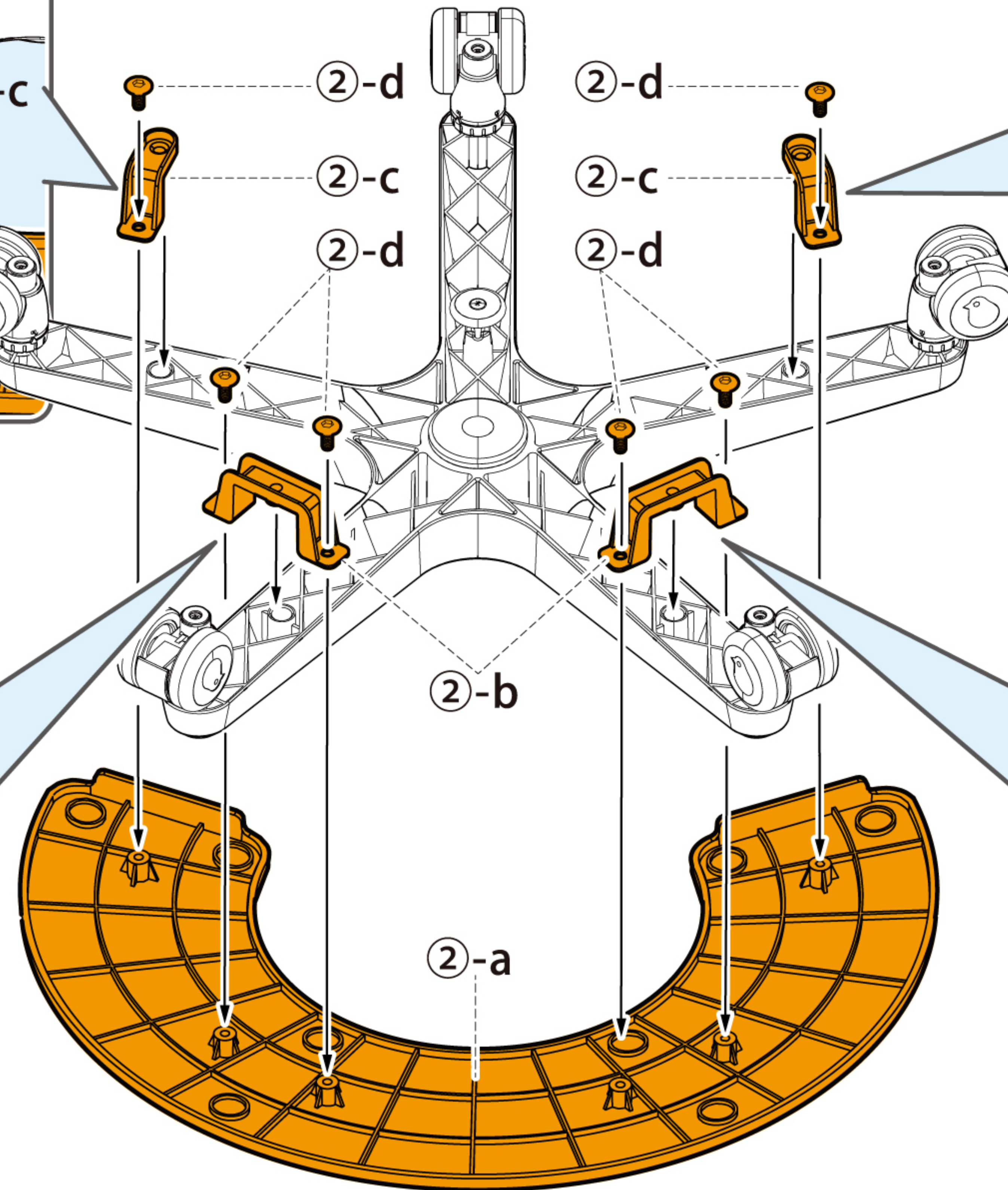
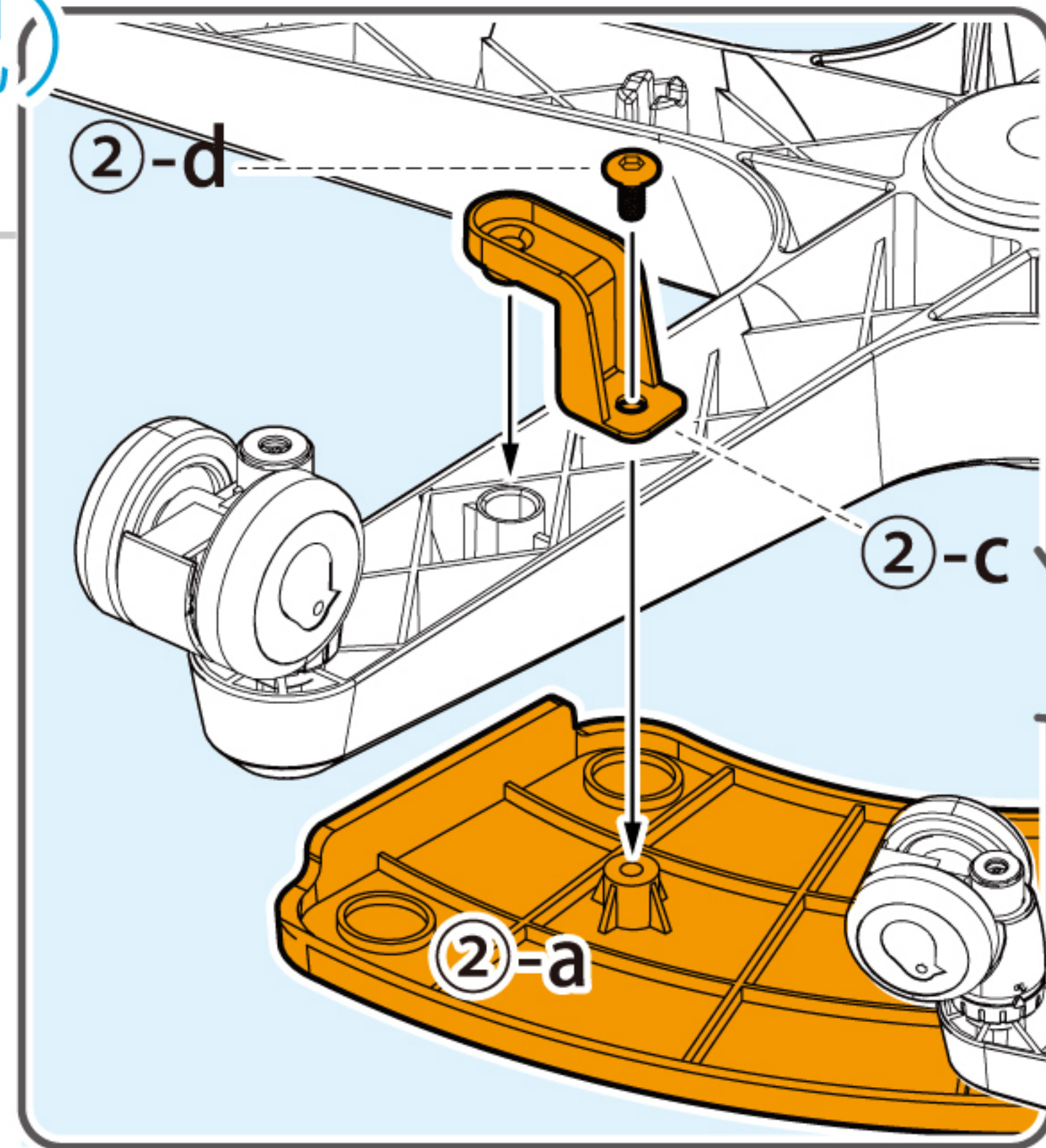




2 輔助踏板(選配) Footrest (Optional)



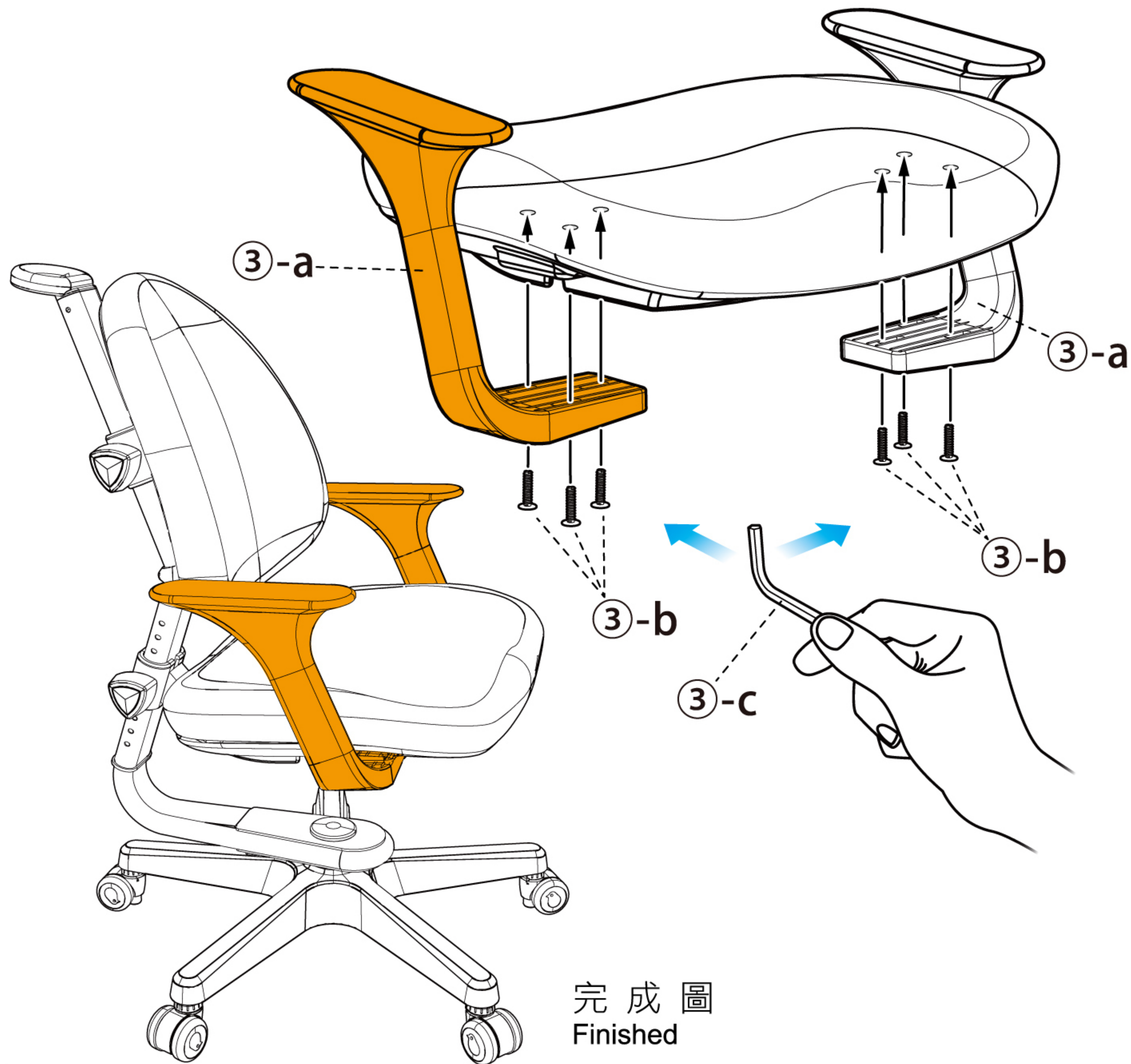
完成圖
Finished





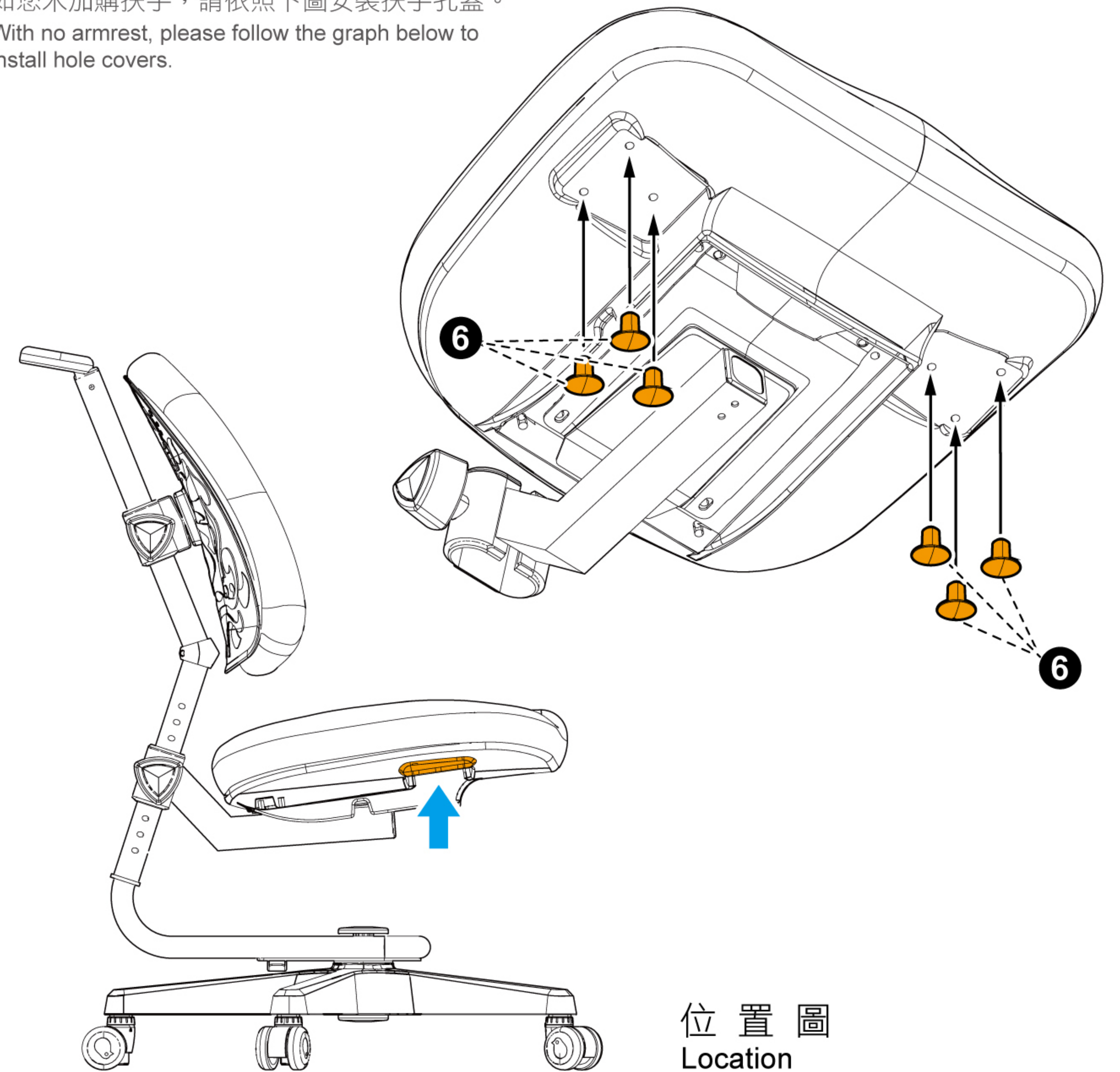
3

BABO/EGO/DUO專用扶手(選配) BABO/EGO/DUO Armrest (Optional)

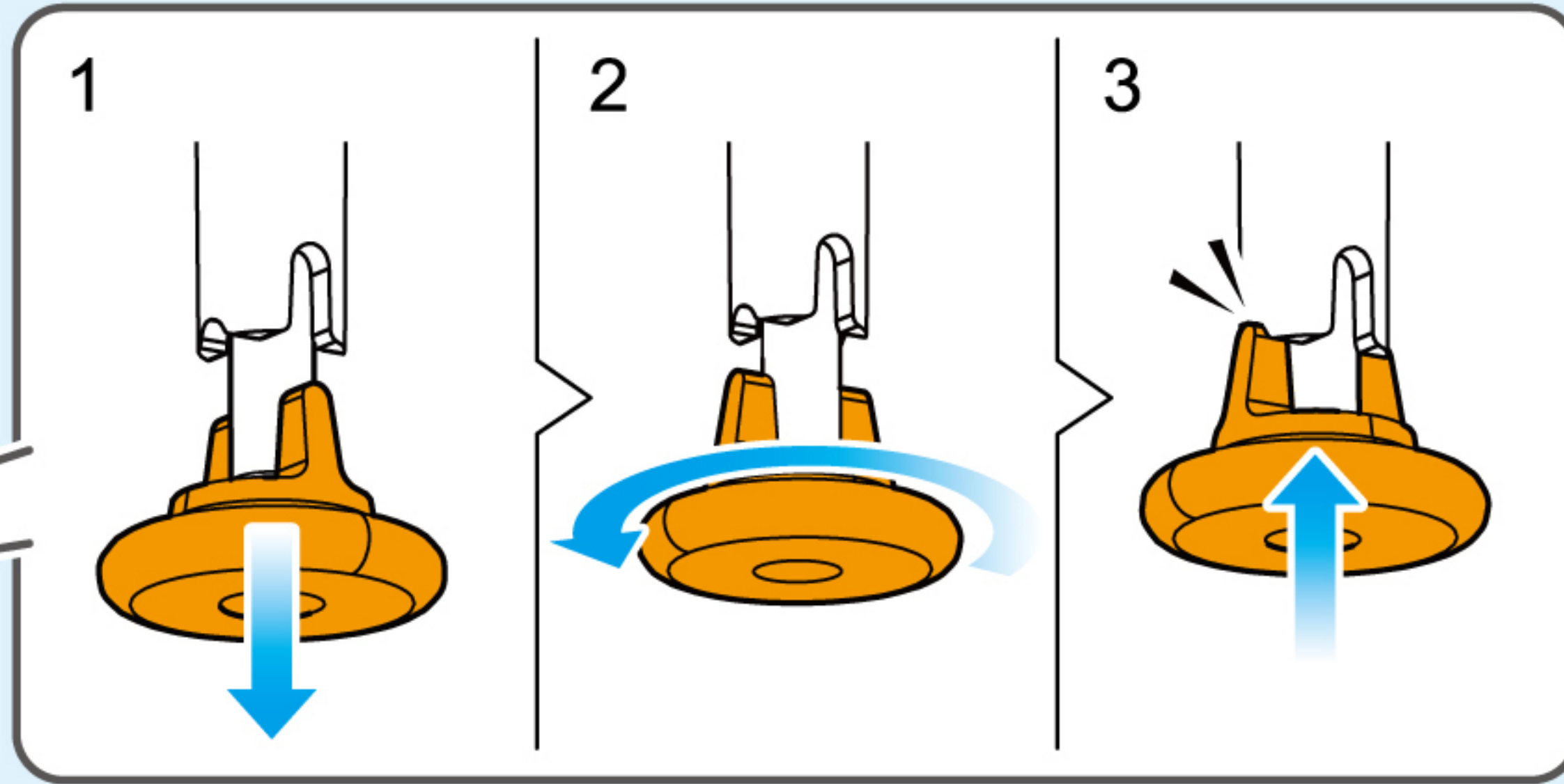
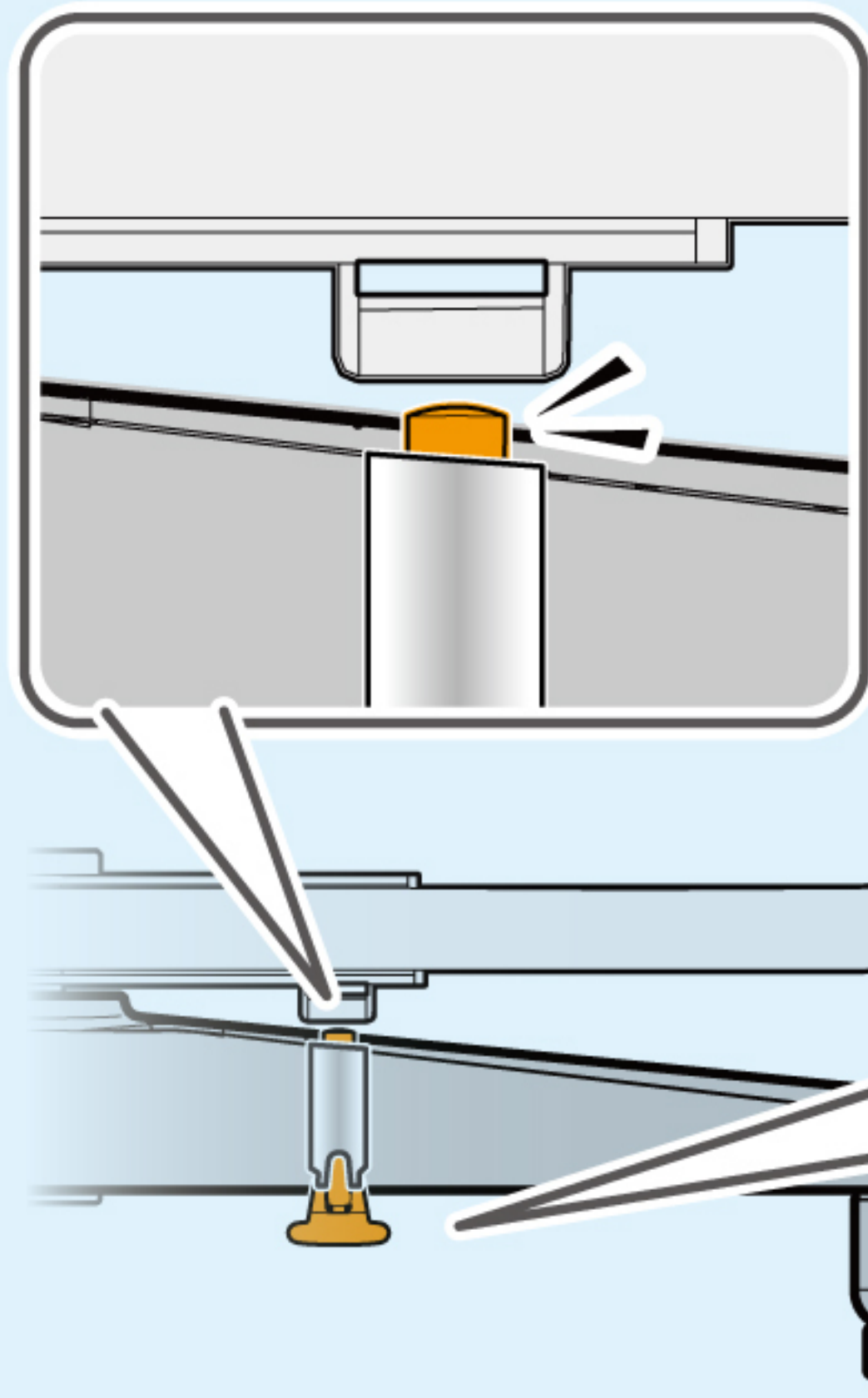


扶手孔蓋安裝 Hole cover installation

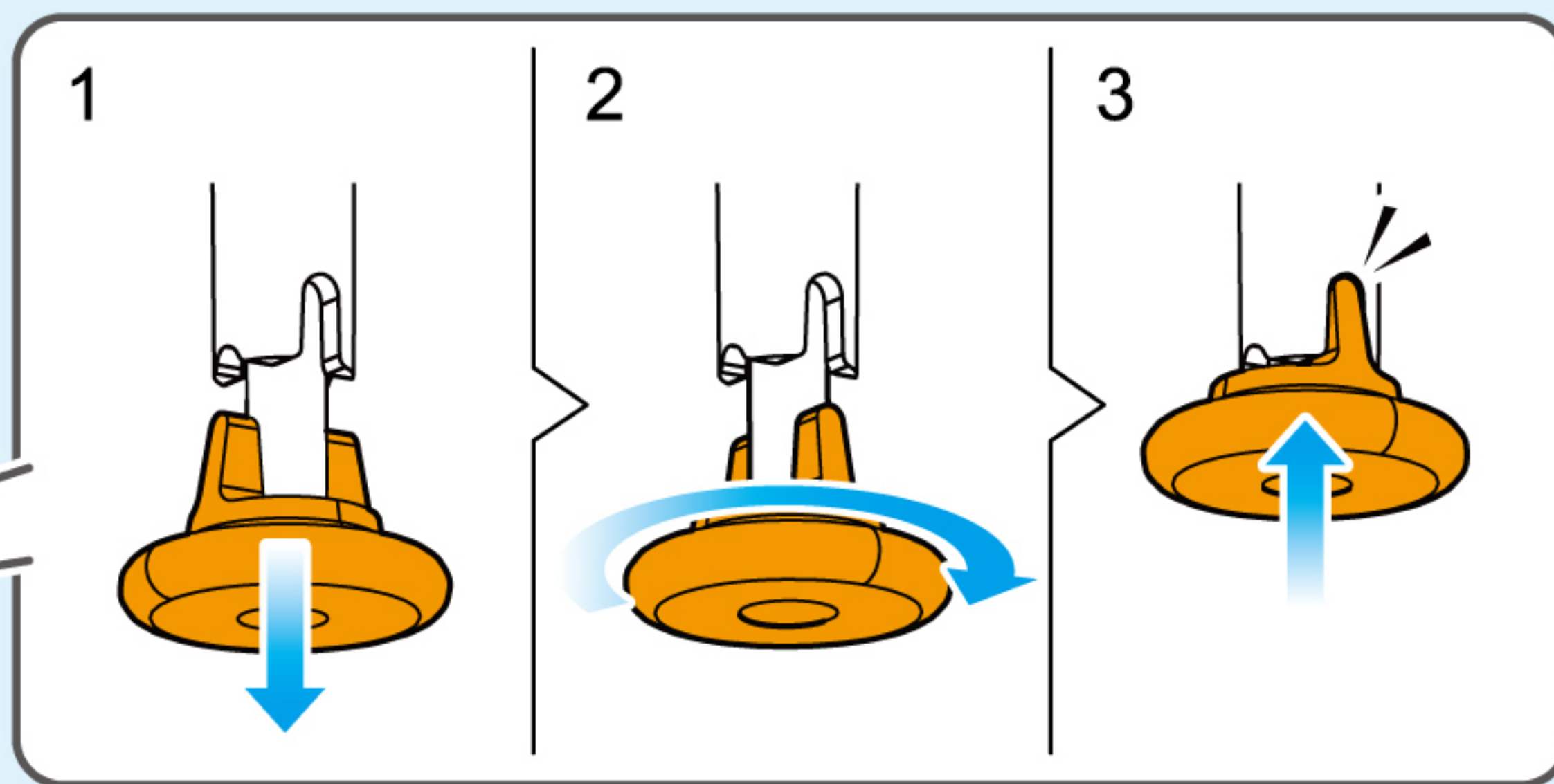
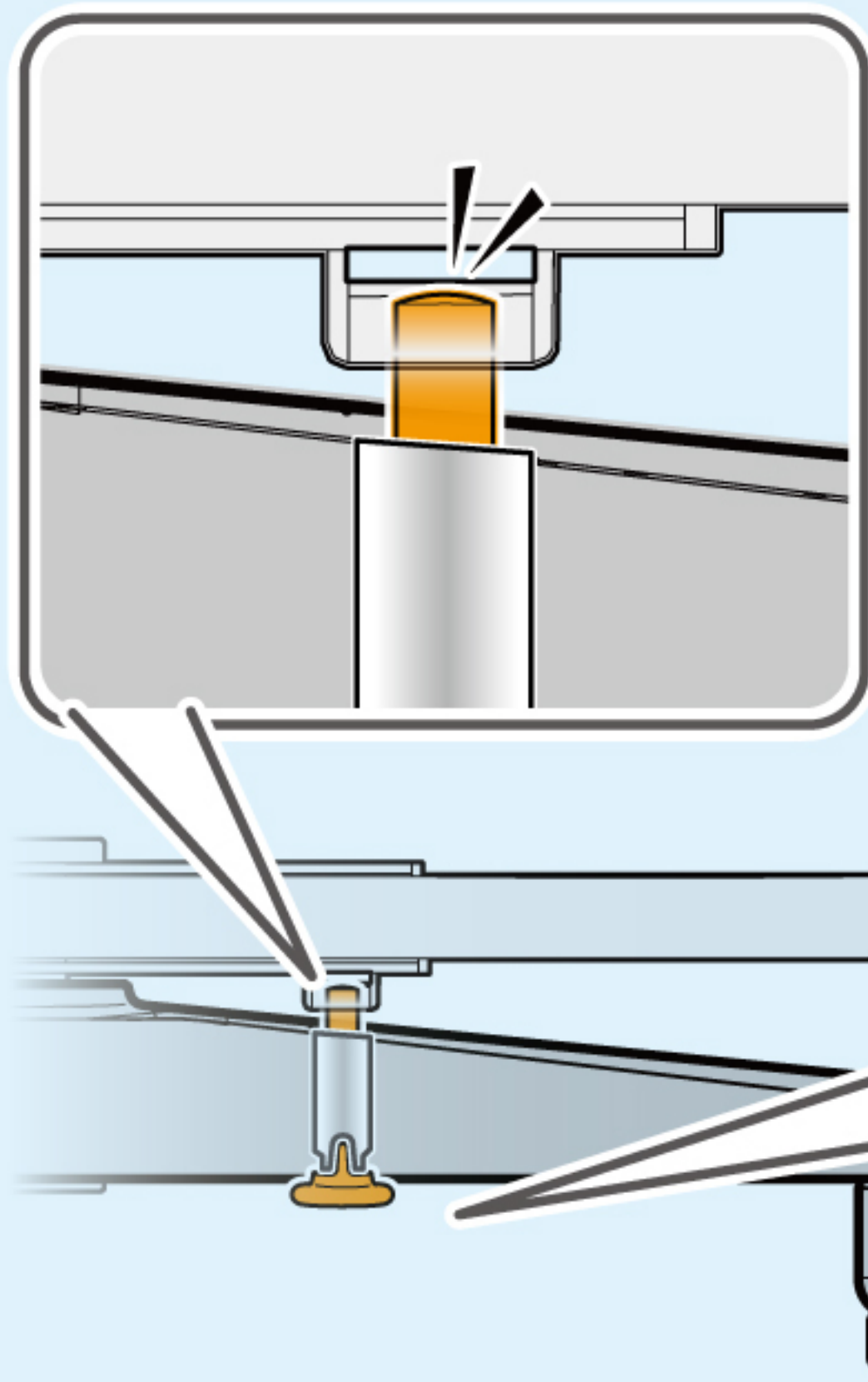
如您未加購扶手，請依照下圖安裝扶手孔蓋。
With no armrest, please follow the graph below to install hole covers.



旋轉椅座 Rotate The Seat



固定椅座 Fix The Seat

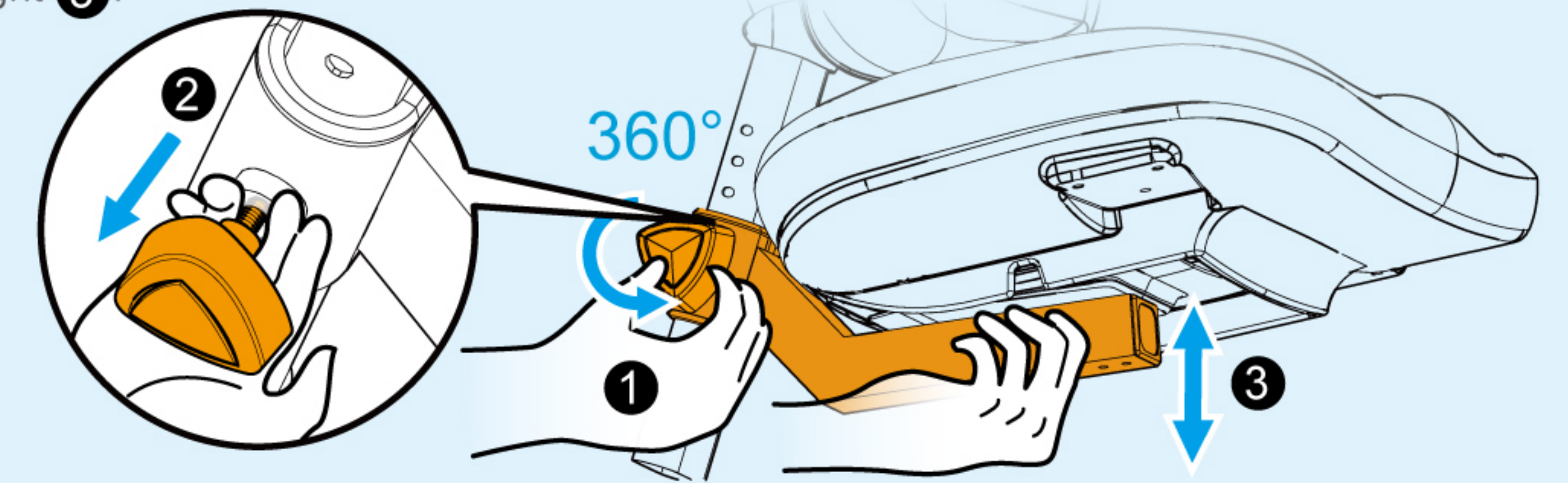


調整椅坐高度 Seat height adjustment

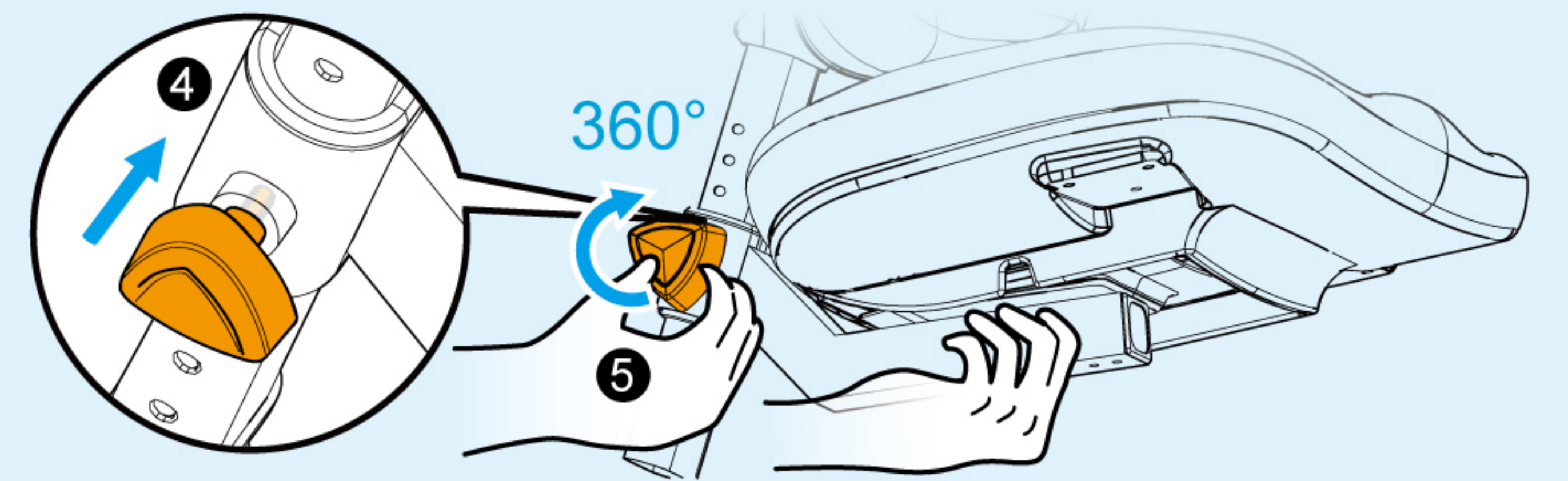


請如實依照指示步驟執行，避免不必要的損壞與安全上的隱憂。
If the instructions are not carried out carefully, it may cause worn seatback, peeling paint, stuck knob,.

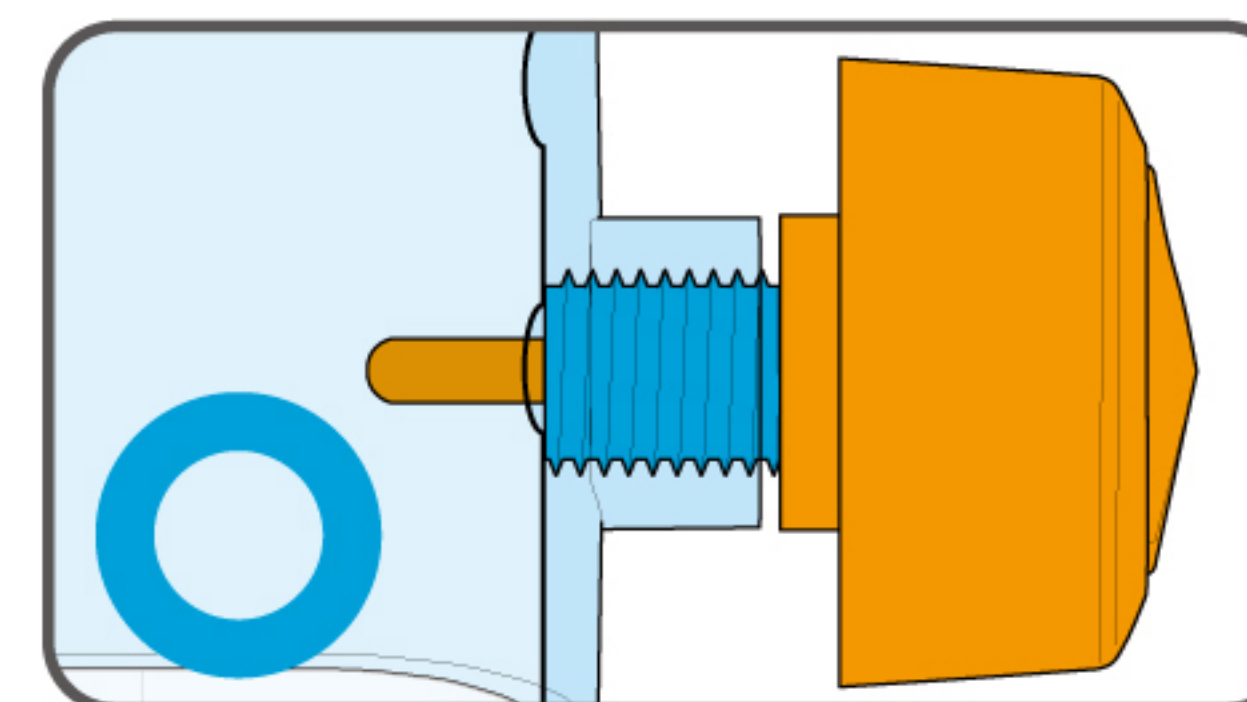
- 1 → 旋轉 ① 三角把手360度(約莫轉3下)，再拉出插梢 ②，雙手同步上下移動調整高度 ③。
Turn knob ① 360°(about 3 turns), then pull out the bolt ②, move seat up and down by hands to needed height ③.



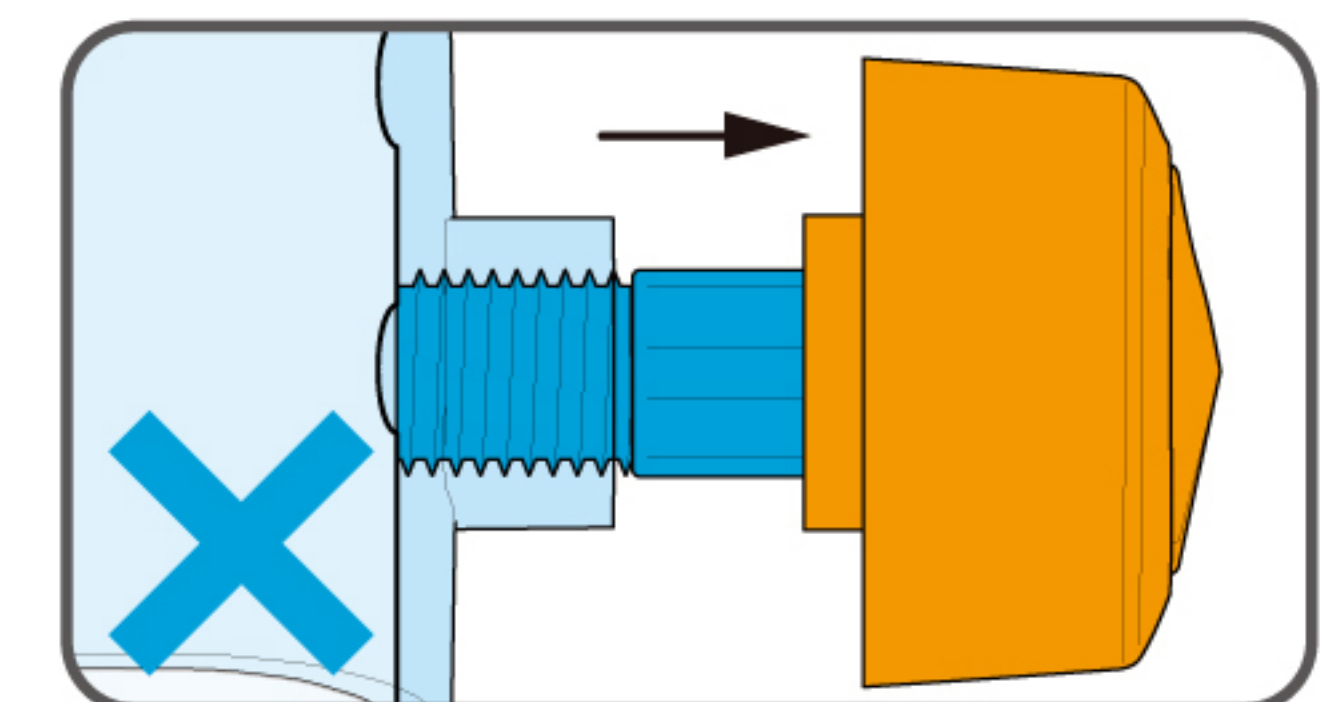
- 2 → 放定至孔位時，確認插梢 ④ 進入孔位，再轉(動)緊三角把手 ⑤ 即可。
Ensure the bolt ④ is placed right in the screw hole, then fasten tightly ⑤.



可以轉(動)緊三角把手的狀態。
State to fasten knob tightly.



向外拉動的狀態下請勿轉(動)緊！
State not to fasten while the bolt is pulled outward!

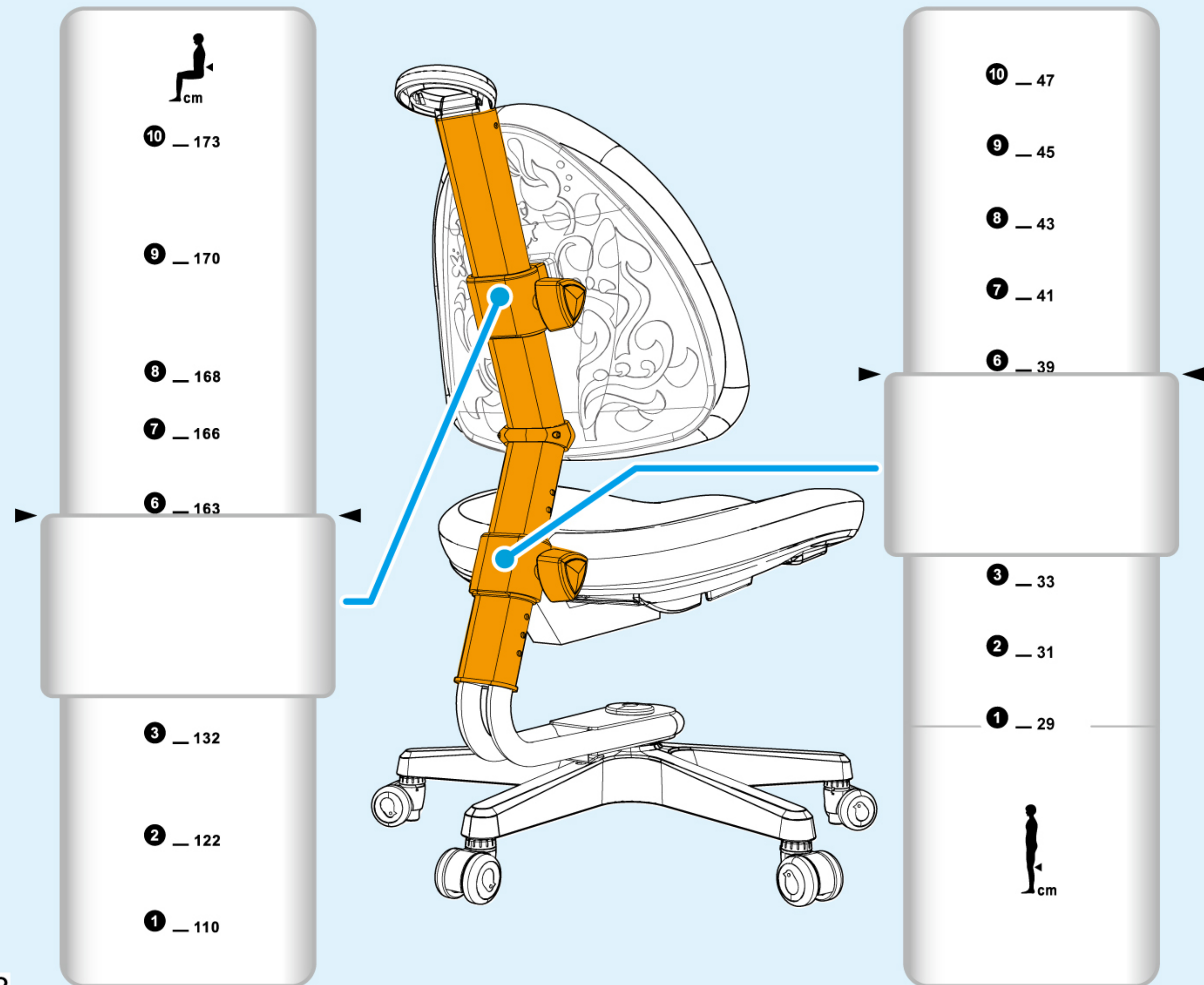


為孩子調整合適的座椅

How to use kid ergo chair

請參考下方圖示，如孩子的身高為163公分時，請將椅背調整至刻度**6**的位置再將座墊調整至刻度**6**即可。而旁邊的39cm則是孩子最適合的座椅高度。

As Picture below, assume the child's height is 163 cm, adjust your seatback to scale **6** Then adjust the seat to mark **6**. It means a 39cm seat height will be the most suitable for 163cm child.



1. 首先調整座墊高度，站立時與膝蓋窩平行。
 Firstly to adjust the seat height to be paralleled to the popliteal fossa.

2. 腰靠位置調整，支撐點於腰椎3. 4. 5節處。
 Adjust the backrest height. The support point should be at the 3rd, 4th, 5th lumbar vertebra.

