

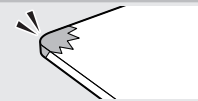


注意
CAUTION

- 適用年齡4歲以上。
- 請由成人組裝並注意孩童安全。
- 孩童使用時務必由成人陪同。
- This unit can be used by children aged 4 years and above.
- Adult should be presented while children operating.
- Children to accompanied by an adult when using them.



勿使用電動工具
Do not use any automatic tools when assembly.



避免與其它物體碰撞
Avoid collision with other objects or the wall.



保留可活動空隙
Spare gaps.

1 桌板 Desktop

W140 : 140 x 84.5 cm W160 : 160 x 84.5 cm

2 桌腳 Leg

3 橫桿 Crossbar

4 整線槽 Cable tray

7 短鐵管 Fastener

8 固定螺絲 Screw

5 傾仰五金 Keyboard mechanism

中橫桿 Crossbar

6 三抽櫃 3-Drawer Cabinet
(N3W160標配) (N3W160 standard setting)

五金包 Parts Kit

a 六角扳手 Hex key
NO.4

b 大桌板螺絲x14 Screw x14
4.8*19.5mm

e 螺絲x4 Screw x4
M6*40mm

k 螺絲蓋子x4 Cap x4

f 扳手 Wrench

h 螺母x2 Nut x2

1 將大桌板 **1** 鎖孔朝上，水平放置(注意下方有無尖銳物)依序組裝桌腳 **2**、橫桿 **3**、整線槽 **4**。

Fasten leg **2** → crossbar **3** → cable tray **4** on table top **1** in order.

將2支短鐵管 **7** 旋轉鎖至橫桿 **3** 上2孔。

Fasten 2 fastener **7** on crossbar **3**.

取下2個固定螺絲 **8**，將整線槽 **4** 套上短鐵管 **7**，再鎖上螺絲 **8**。

Remove 2 x screw **8**, insert fastener **7** then refasten screw **8** again.

注意 CAUTION

傾仰五金組裝時請確認桌子是否轉正

1 完成後將桌子反轉。再組裝傾仰五金 **5**。

Assemble Keyboard mechanism **5**.

反轉讓大桌板朝上
Reverse desktop to face up

五金包 Parts Kit

c 小桌板螺絲x6 Screw x 6
4.8*14.5mm

b 傾仰五金螺絲x12 Screw x 12
4.8*19.5mm

2 用六支螺絲 **b** 將傾仰五金左側支架 **5** 鎖在大桌板 **1** 的下方。

Fasten the keyboard mechanism **5** on desktop **1** with screws **b**.

3 把中橫桿一端的孔洞套入左支撐架 **5** 的凸點螺絲，用扳手 **f** 將螺母 **h** 固定鎖緊。

Fasten crossbar on the keyboard mechanism **5** with screw and nut **h** by using wrench **f**.

4 再將傾仰五金右支撐架 **5** 的凸點螺絲套入中橫桿另一端的孔洞，用扳手 **f** 將螺母 **h** 固定鎖緊。

Fasten crossbar on the keyboard mechanism **5** with screw and nut **h** by using wrench **f**.

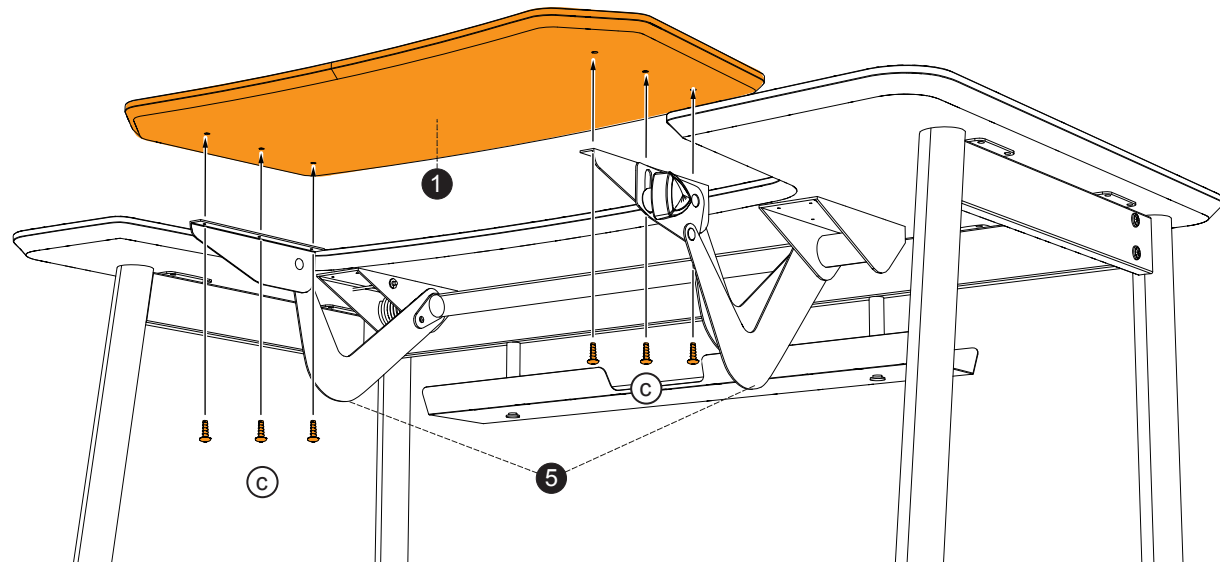
組裝方式同步驟3

5 用六支螺絲 **b** 將傾仰五金右側支架 **5** 鎖在大桌板 **1** 的下方。

Fasten the keyboard mechanism **5** on desktop **1** with screws **b** under desktop.

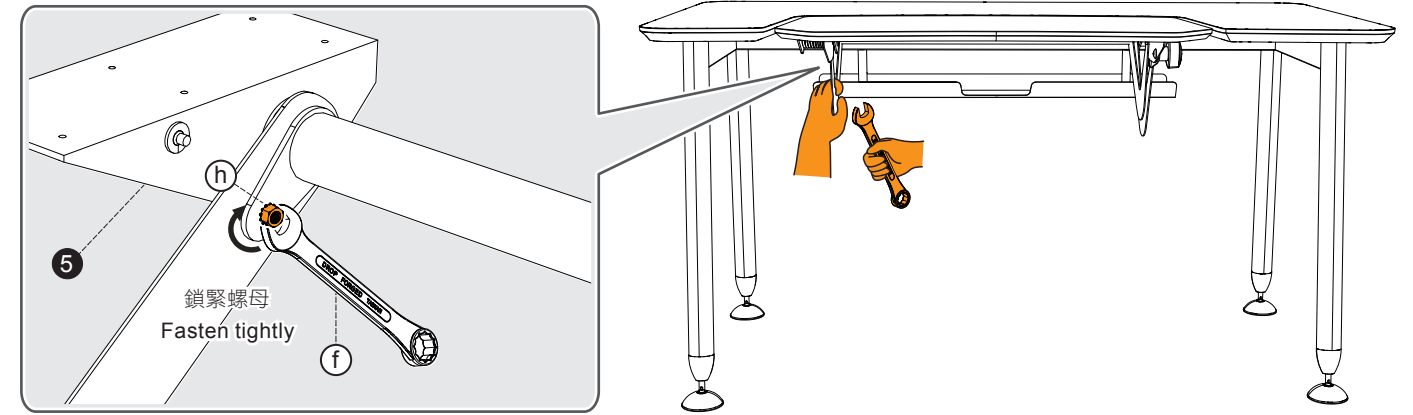
6 → 用六支小桌板螺絲 (c) 將傾仰五金 (5) 鎖在小桌板 (1) 下方，組裝完成。

Fasten keyboard mechanism (5) with screws (c) under small top (1), then finished.



3 → 同時將螺母 (h) 鎖緊即可。

Fasten tightly.

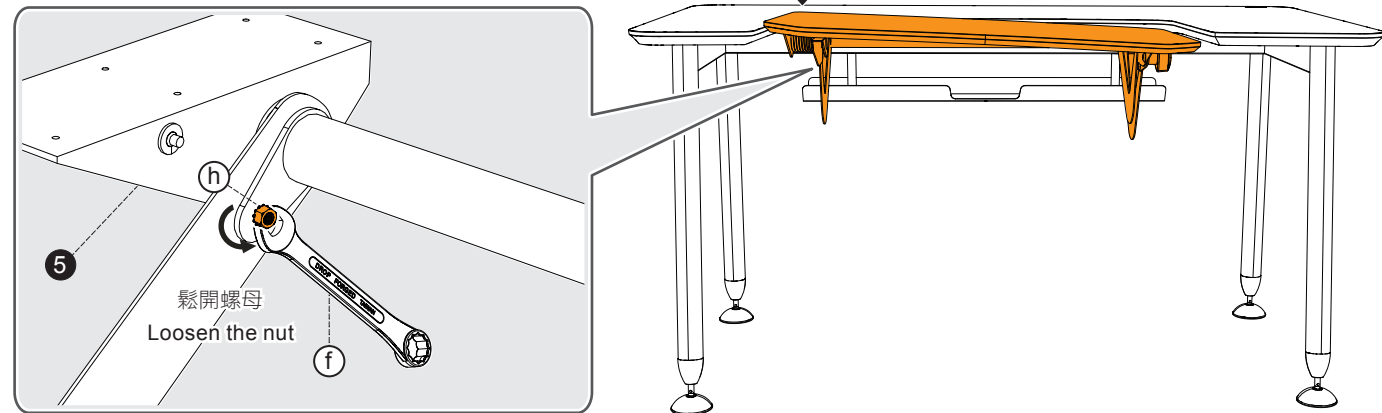


小桌板水平調整 Adjust leveling

當小桌板無平整時 How do you adjust keyboard surface

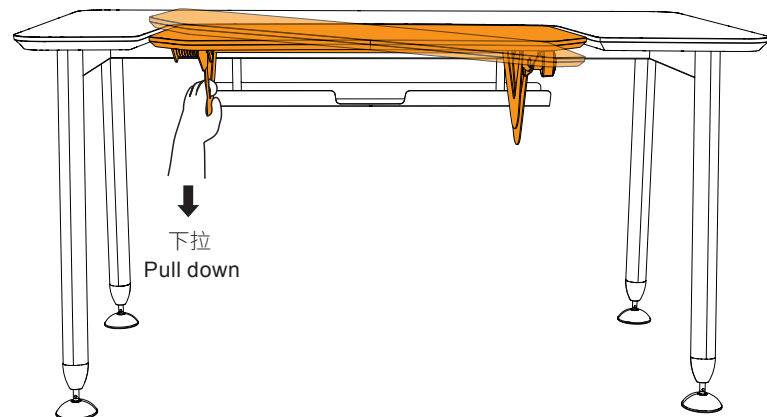
1 → 放鬆凸出那一邊的螺母 (h)。

Loosen the nut (h).



2 → 下拉支撐架 (5)。

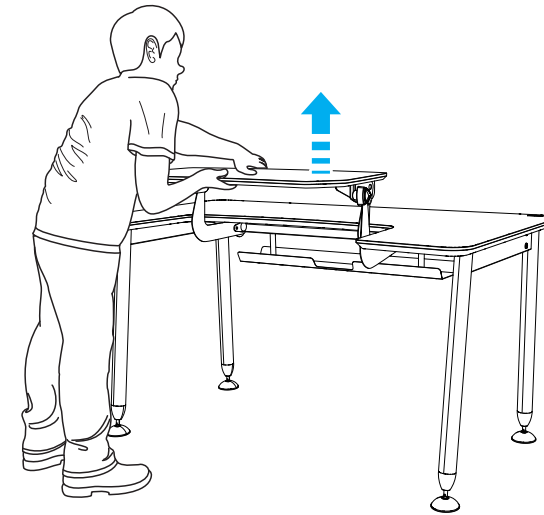
Pull down the keyboard mechanism (5).



小桌板升降操作說明 Instruction

上升 Up

將小桌板向上扳至所需高度。(一扳升高、一放停止)
Pull up front side of keyboard surface.



下降 Down

將小桌板向前壓，另一手向上扳變為傾斜狀，即可下降。
Push down rear side of keyboard surface.

